



VBGT110301-SF YG214 пластина для точения

Код: 30456

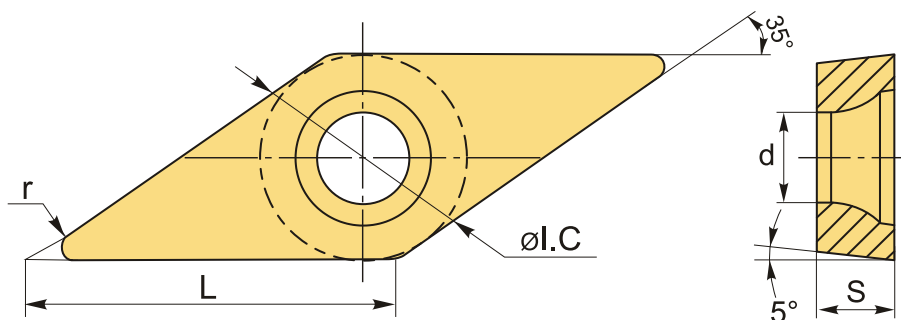
10 607 T с НДС (за 1 шт.)

Бренд: YG-1



ОПИСАНИЕ

Сменная твердосплавная пластина по металлу VBGT. Ромбическая 35°. Группа обрабатываемых материалов по ISO: M, S.



ТЕХНИЧЕСКИЕ ХАРАКТЕРИСТИКИ

Бренд:	YG-1
Вид обработки:	L (чистовая)
Марка:	VBGT
Вид пластины:	твердосплавные
Тип пластины (форма):	V-ромбическая 35°
Задний угол:	B-5°
Размер пластины:	11
Обр-мый материал:	M (нержавеющая сталь) S (жаропрочные)
Стружколом точения:	SF-YG-1

Радиус, r: 0.1 мм

Сплав: YG214

L: 11 мм

ØI.C: 6.34 мм

S: 3.18 мм

d: 2.8 мм

Вес: 0.004 кг

Вес: 0.004 кг

