



CCMT060208-MF YG214 пластина для точения

Код: 30453

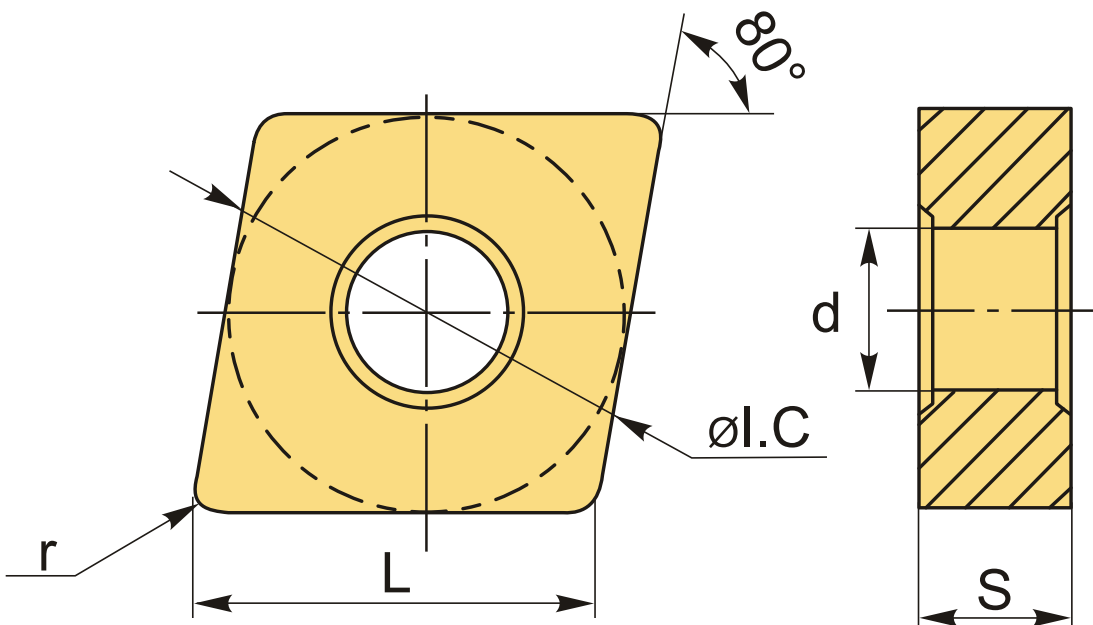
5 356 Т с НДС (за 1шт.)

Бренд: YG-1



ОПИСАНИЕ

Сменная токарная твердосплавная пластина по металлу CCMT. Ромбическая 80°. Группа обрабатываемых материалов по ISO: M, S.



ТЕХНИЧЕСКИЕ ХАРАКТЕРИСТИКИ

Бренд:	YG-1
Вид обработки:	L (чистовая) M (получистовая)
Марка:	CCMT
Вид пластины:	твердосплавные
Тип пластины (форма):	C-ромбическая 80°
Задний угол:	C-7°

Размер пластины:	6
Обр-мый материал:	M (нержавеющая сталь) S (жаропрочные)
Стружколом точения:	MF-YG-1
Радиус, г:	0.8 мм
Сплав:	YG214
L:	6.2 мм
ØI.C:	6.35 мм
S:	2.38 мм
d:	2.8 мм
Вес:	0.002 кг
Вес:	0.002 кг

