



TCMT110204-MF YG401 пластина для точения

Код: 30448

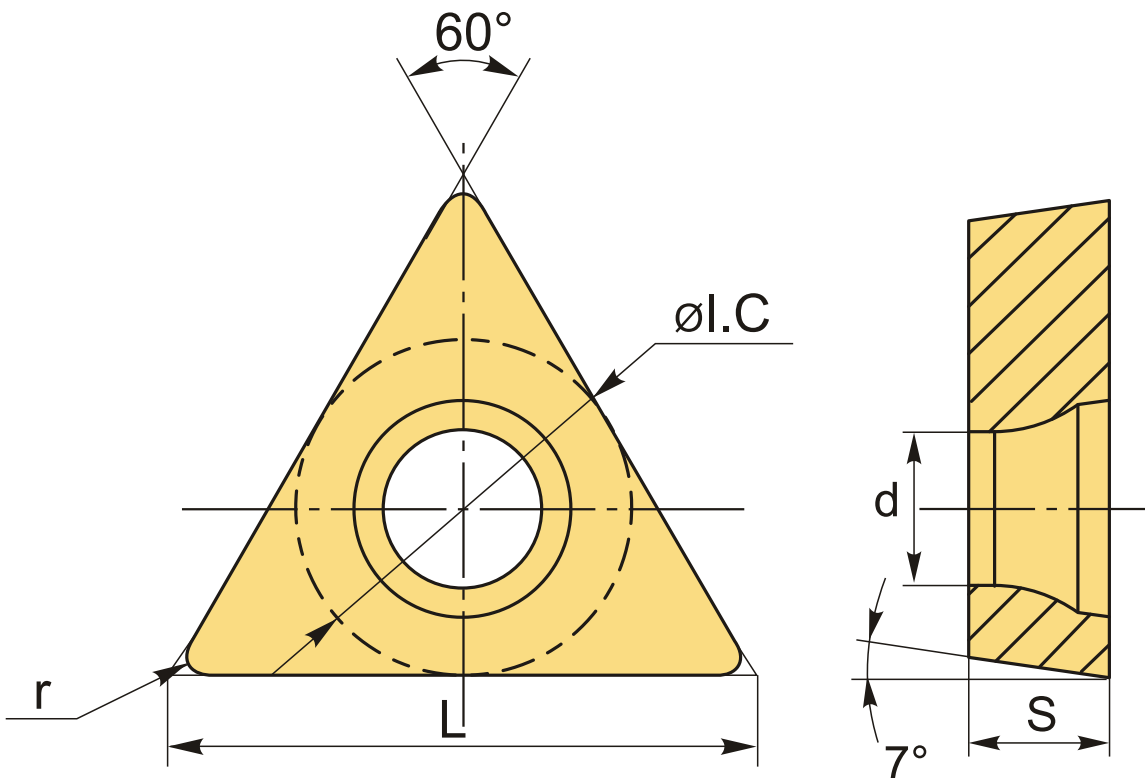
**5 849 ₸** с НДС (за 1шт.)

Бренд: YG-1



## ОПИСАНИЕ

Сменная твердосплавная пластина по металлу ТСМТ. Треугольная 60°. Группа обрабатываемых материалов по ISO: S.



## ТЕХНИЧЕСКИЕ ХАРАКТЕРИСТИКИ

Бренд:	YG-1
Вид обработки:	L (чистовая) M (получистовая)
Марка:	TCMT
Вид пластины:	твердосплавные
Тип пластины (форма):	Т-треугольная

Задний угол: C-7°

Размер пластины: 11

Обр-мый материал: S (жаропрочные)

Стружкойлом точения: MF-YG-1

Радиус, r: 0.4 мм

Сплав: YG401

L: 11 мм

ØI.C: 6.35 мм

S: 2.38 мм

d: 2.8 мм

Вес: 0.006 кг

Вес: 0.006 кг

