



VBMT110304-UF YG3115 пластина для точения

Код: 30447

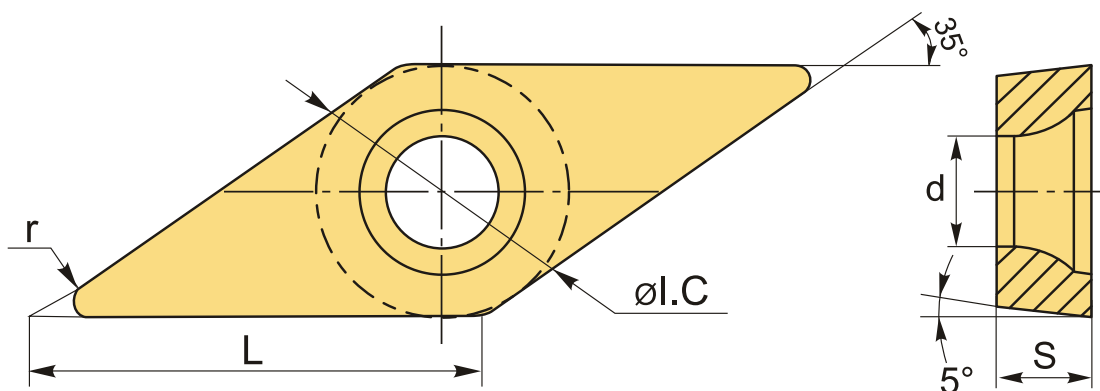
8 135 Т с НДС (за 1шт.)

Бренд: YG-1



ОПИСАНИЕ

Сменная твердосплавная пластина по металлу VBMT. Ромбическая 35°. Группа обрабатываемых материалов по ISO: P.



ТЕХНИЧЕСКИЕ ХАРАКТЕРИСТИКИ

Бренд:	YG-1
Вид обработки:	L (чистовая) M (получистовая)
Марка:	VBMT
Вид пластины:	твердосплавные
Тип пластины (форма):	V-ромбическая 35°
Задний угол:	B-5°
Размер пластины:	11
Обр-мый материал:	P (сталь)
Стружколом точения:	UF-YG-1

Радиус, r: 0.4 мм

Сплав: YG3115

L: 11 мм

ØI.C: 6.35 мм

S: 3.18 мм

d: 2.8 мм

Вес: 0.011 кг

Вес: 0.011 кг

