



RCMT0602M0 YG3030 пластина для точения

Код: 30385

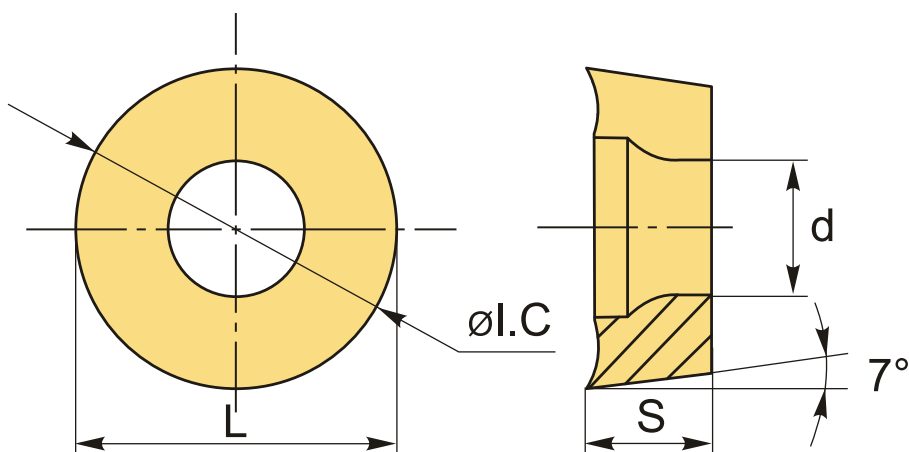
**5 356 Т** с НДС (за 1шт.)

Бренд: YG-1



## ОПИСАНИЕ

Сменная токарная твердосплавная пластина по металлу RCMT. Круглая. Группа обрабатываемых материалов по ISO: P, M.



## ТЕХНИЧЕСКИЕ ХАРАКТЕРИСТИКИ

Бренд:	YG-1
Вид обработки:	R (черновая)
Марка:	RCMT
Вид пластины:	твердосплавные
Тип пластины (форма):	R-круглая
Задний угол:	C-7°
Размер пластины:	6
Обр-мый материал:	P (сталь) M (нержавеющая сталь)

Сплав:	YG3030
L:	6 мм
ØI.C:	6 мм
S:	2.38 мм
d:	2.8 мм
Вес:	0.002 кг
Вес:	0.002 кг

