



SCGT09T304-AL YG10 пластина для точения

Код: 30384

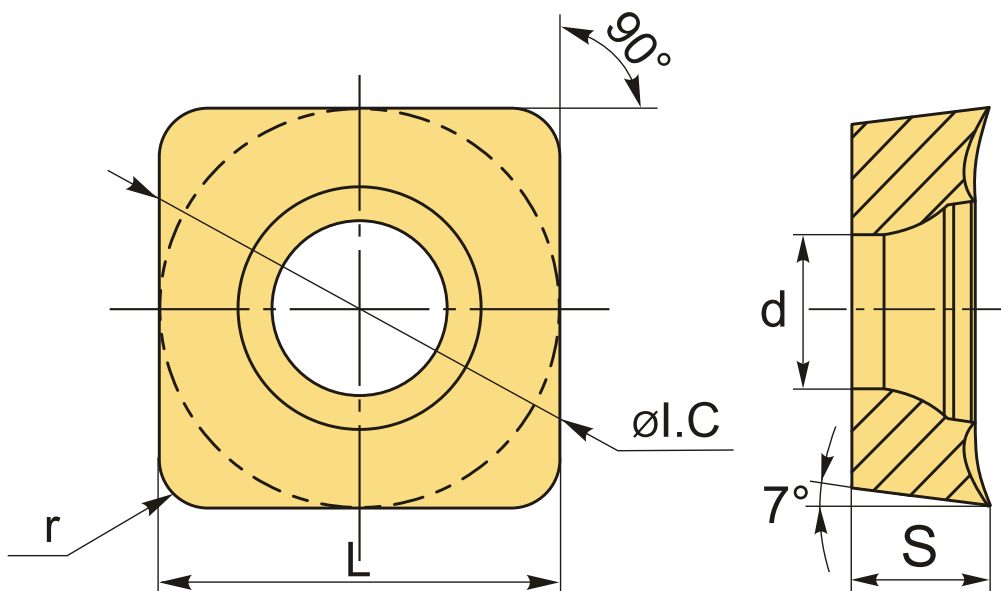
7 586 Т с НДС (за 1шт.)

Бренд: YG-1



ОПИСАНИЕ

Сменная твердосплавная пластина по металлу SCGT. Квадратная. Группа обрабатываемых металлов по ISO: N.



ТЕХНИЧЕСКИЕ ХАРАКТЕРИСТИКИ

Бренд:	YG-1
Вид обработки:	L (чистовая) M (получистовая)
Марка:	SCGT
Вид пластины:	твердосплавные
Тип пластины (форма):	S-квадратная
Задний угол:	C-7°
Размер пластины:	9

Обр-мый материал:

N (цветные металлы)

Стружкойлом точения: AL-YG-1

Радиус, г: 0.4 мм

Сплав: YG10

L: 9.525 мм

øI.C: 9.525 мм

S: 3.97 мм

d: 4.4 мм

Вес: 0.005 кг

Вес: 0.005 кг

