

КNUX160410L YG3030 пластина для точения

Код: 30380

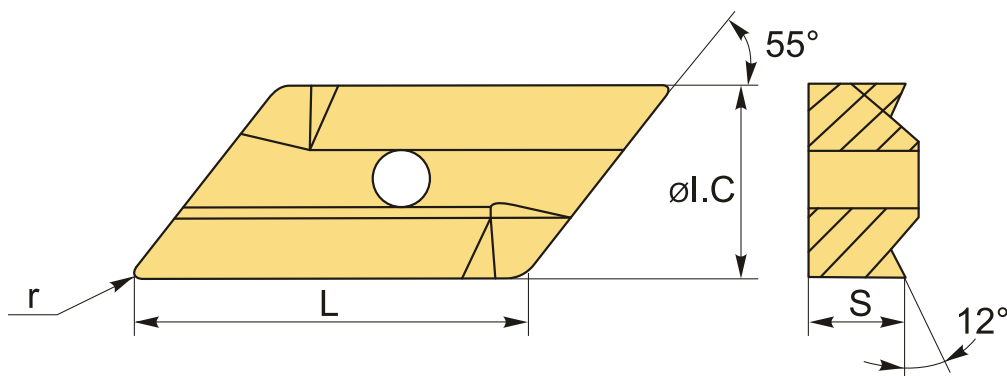
9 088 Т с НДС (за 1шт.)

Бренд: YG-1



ОПИСАНИЕ

Сменная твердосплавная пластина по металлу KNUX (пластина "шифер" токарная). Параллелограмм 55°. Исполнение левое. С отверстием. Группа обрабатываемых материалов по ISO: P, M.



ТЕХНИЧЕСКИЕ ХАРАКТЕРИСТИКИ

Бренд:	YG-1
Вид обработки:	R (черновая)
Марка:	KNUX
Вид пластины:	твердосплавные
Тип пластины (форма):	K-параллелограмм 55°
Задний угол:	N-0°
Размер пластины:	16
Обр-мый материал:	P (сталь) M (нержавеющая сталь)
Радиус, r:	1.0 мм

Исполнение: левое

Сплав: YG3030

L: 19 мм

ØI.C: 9.525 мм

S: 4.76 мм

Вес: 0.014 кг

Вес: 0.014 кг

