



TCGT16T302-AL YG10 пластина для точения

Код: 30365

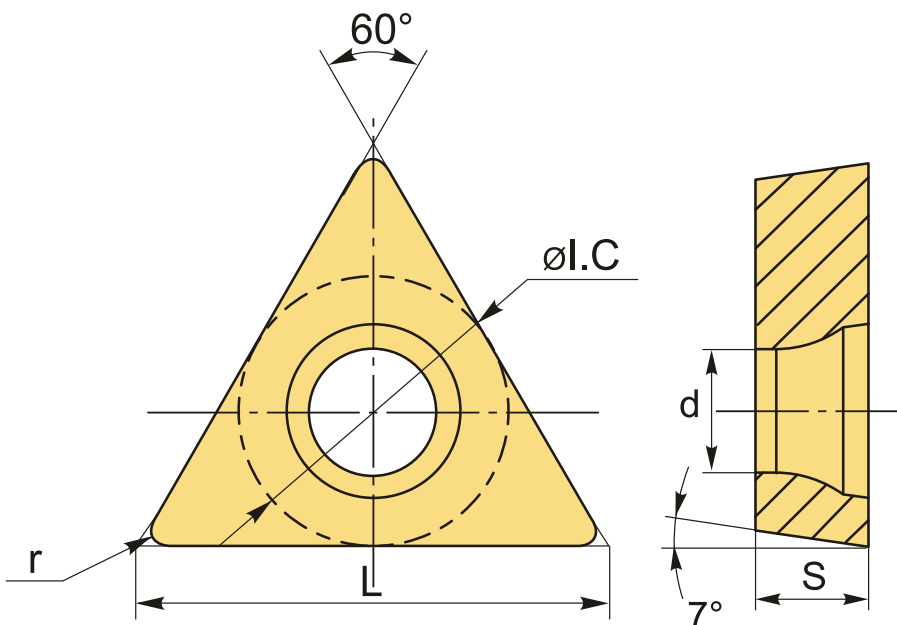
**8 450 ₮** с НДС (за 1шт.)

Бренд: YG-1



## ОПИСАНИЕ

Сменная токарная твердосплавная пластина по металлу TCGT. Треугольная 60°. Группа обрабатываемых металлов по ISO: N.



## ТЕХНИЧЕСКИЕ ХАРАКТЕРИСТИКИ

Бренд:	YG-1
Вид обработки:	L (чистовая)
Марка:	TCGT
Вид пластины:	твердосплавные
Тип пластины (форма):	T-треугольная
Задний угол:	C-7°

Размер пластины:	16
Обр-мый материал:	N (цветные металлы)
Стружкойлом точения:	AL-YG-1
Радиус, г:	0.2 мм
Сплав:	YG10
L:	16.5 мм
ØI.C:	9.525 мм
S:	3.97 мм
d:	4.4 мм
Вес:	0.006 кг
Вес:	0.006 кг

