



ТСМТ110204-UG YG3115 пластина для точения

Код: 30360

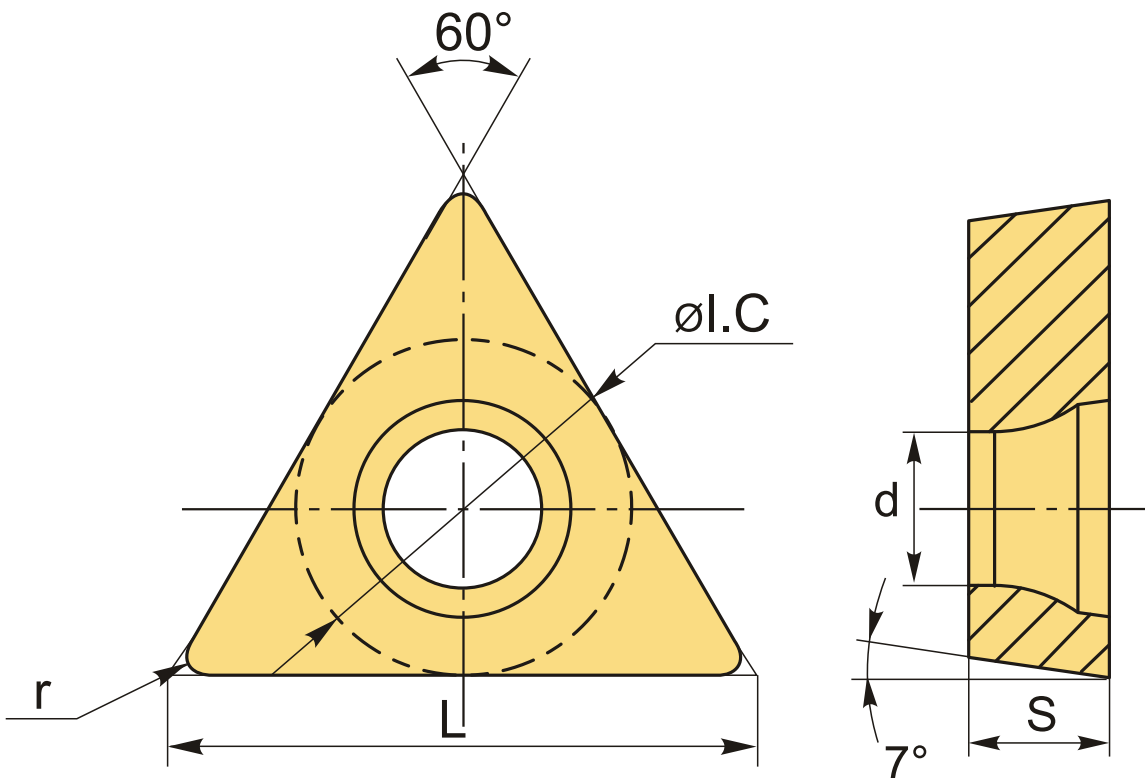
5 849 Т с НДС (за 1шт.)

Бренд: YG-1



ОПИСАНИЕ

Сменная твердосплавная пластина по металлу ТСМТ. Треугольная 60°. Группа обрабатываемых материалов по ISO: P.



ТЕХНИЧЕСКИЕ ХАРАКТЕРИСТИКИ

Бренд:	YG-1
Вид обработки:	М (получистовая)
Марка:	ТСМТ
Вид пластины:	твердосплавные
Тип пластины (форма):	Т-треугольная

Задний угол:	C-7°
Размер пластины:	11
Обр-мый материал:	P (сталь)
Стружколом точения:	UG-YG-1
Радиус, r:	0.4 мм
Сплав:	YG3115
L:	11 мм
øI.C:	6.35 мм
S:	2.38 мм
d:	2.8 мм
Вес:	0.006 кг
Вес:	0.006 кг

