



VCGT110301-SF YG401 пластина для точения

Код: 30357

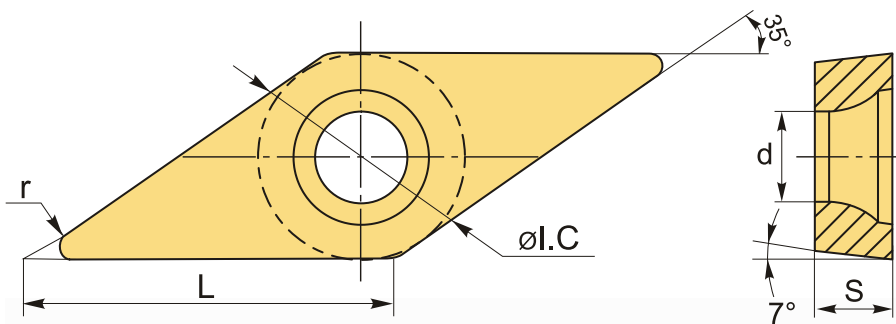
**10 607 Т** с НДС (за 1 шт.)

Бренд: YG-1



## ОПИСАНИЕ

Сменная твердосплавная пластина по металлу VCGT. Ромбическая 35°. Группа обрабатываемых материалов по ISO: S.



## ТЕХНИЧЕСКИЕ ХАРАКТЕРИСТИКИ

Бренд:	YG-1
Вид обработки:	L (чистовая)
Марка:	VCGT
Вид пластины:	твердосплавные
Тип пластины (форма):	V-ромбическая 35°
Задний угол:	C-7°
Размер пластины:	11
Обр-мый материал:	S (жаропрочные)
Стружколом точения:	SF-YG-1
Радиус, r:	0.1 мм

Сплав:	YG401
L:	11 мм
ØI.C:	6.35 мм
S:	3.18 мм
d:	2.8 мм
Вес:	0.004 кг
Вес:	0.004 кг

