



ТСМТ16Т308-UG YG3115 пластина для точения

Код: 30351

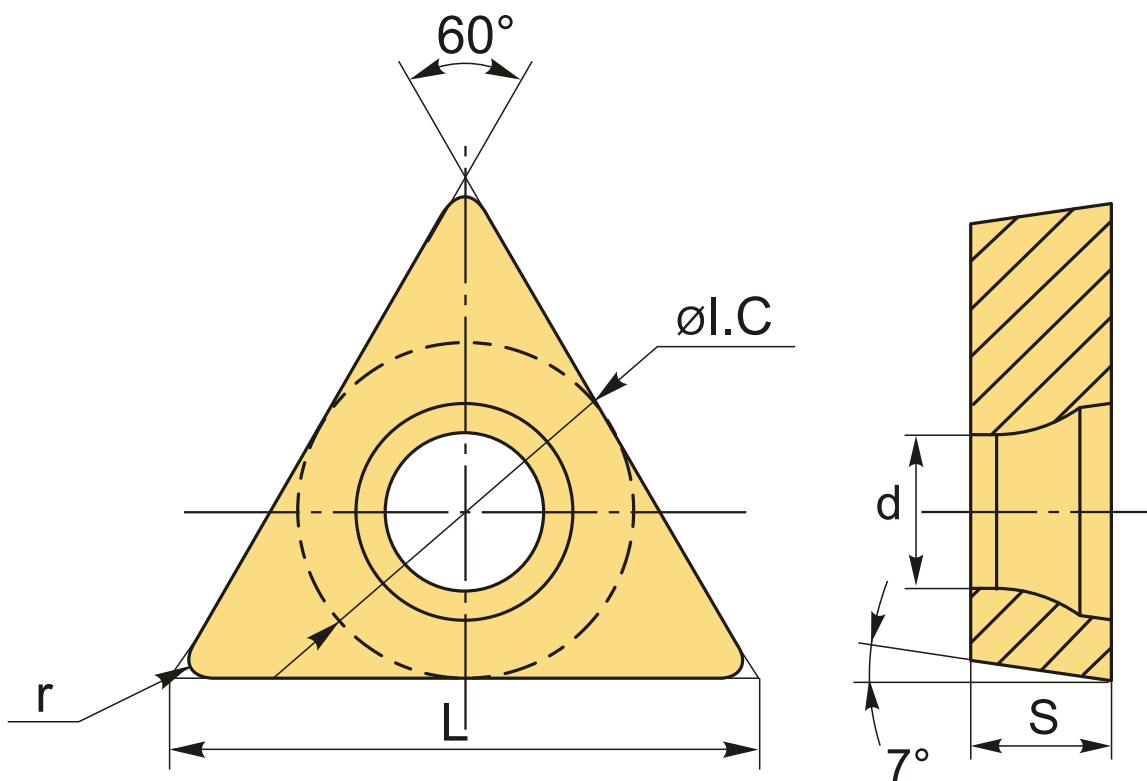
7 780 ₮ с НДС (за 1шт.)

Бренд: YG-1



ОПИСАНИЕ

Сменная твердосплавная пластина по металлу ТСМТ. Треугольная 60°. Группа обрабатываемых материалов по ISO: P.



ТЕХНИЧЕСКИЕ ХАРАКТЕРИСТИКИ

Бренд:	YG-1
Вид обработки:	R (черновая)
Марка:	ТСМТ
Вид пластины:	твердосплавные
Тип пластины (форма):	Т-треугольная

Задний угол:	C-7°
Размер пластины:	16
Обр-мый материал:	P (сталь)
Стружкойлом точения:	UG-YG-1
Радиус, r:	0.8 мм
Сплав:	YG3115
L:	16.5 мм
ØI.C:	9.525 мм
S:	3.97 мм
d:	4.4 мм
Вес:	0.004 кг
Вес:	0.004 кг

