



RCMT0803M0 YG3115 пластина для точения

Код: 30347

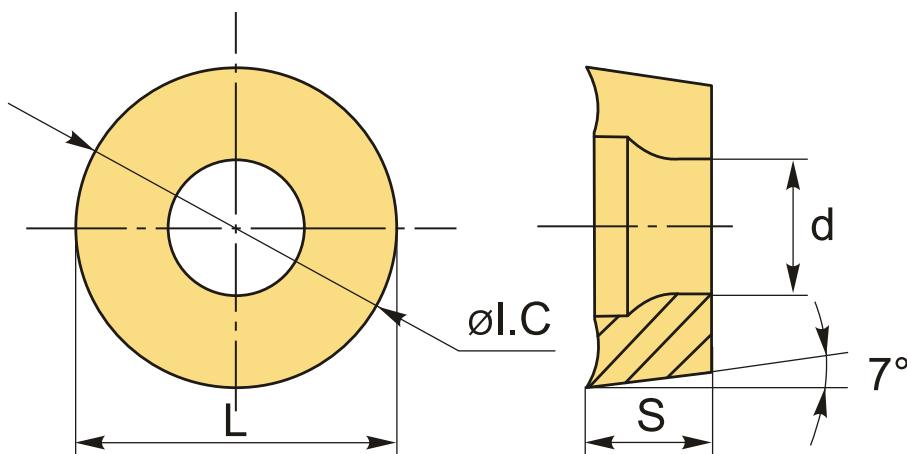
**5 849 Т** с НДС (за 1шт.)

Бренд: YG-1



## ОПИСАНИЕ

Сменная токарная твердосплавная пластина по металлу RCMT. Круглая. Группа обрабатываемых материалов по ISO: P.



## ТЕХНИЧЕСКИЕ ХАРАКТЕРИСТИКИ

Бренд:	YG-1
Вид обработки:	М (получистовая)
Марка:	RCMT
Вид пластины:	твердосплавные
Тип пластины (форма):	R-круглая
Задний угол:	C-7°
Размер пластины:	8
Обр-мый материал:	P (сталь)
Сплав:	YG3115

L: 8 мм

ØI.C: 8 мм

S: 3.18 мм

d: 3.4 мм

Bec: 0.003 кг

Bec: 0.003 кг

