



SCMT120408-UG YG3115 пластина для точения

Код: 30344

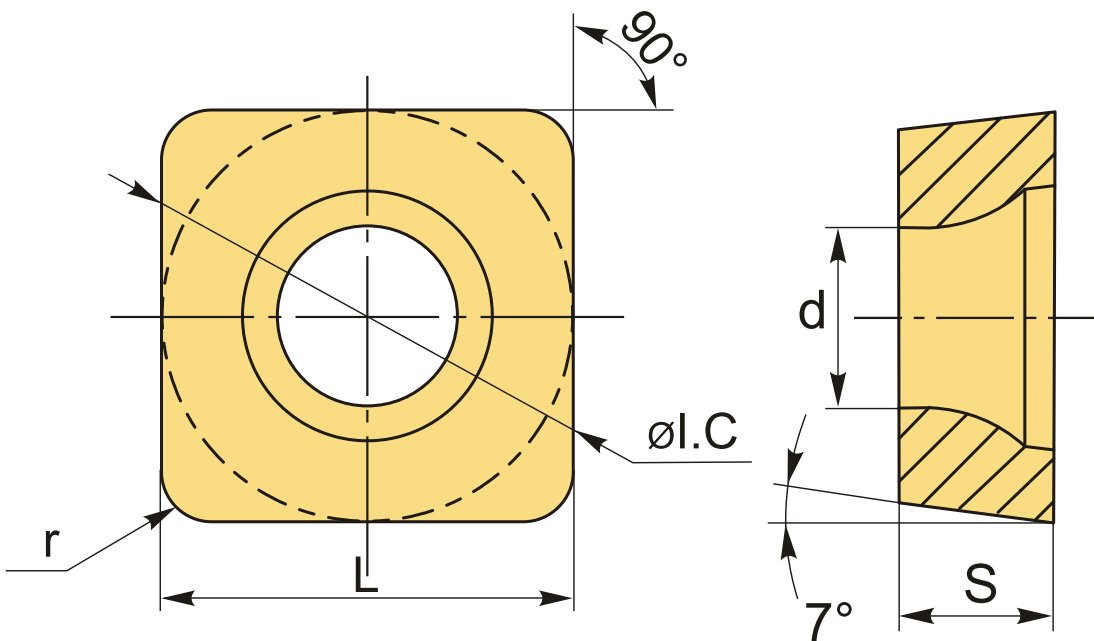
8 870 Т с НДС (за 1шт.)

Бренд: YG-1



ОПИСАНИЕ

Сменная токарная твердосплавная пластина по металлу SCMT. Квадратная. Группа обрабатываемых материалов по ISO: P.



ТЕХНИЧЕСКИЕ ХАРАКТЕРИСТИКИ

| | |
|-----------------------|------------------|
| Бренд: | YG-1 |
| Вид обработки: | М (получистовая) |
| Марка: | SCMT |
| Вид пластины: | твердосплавные |
| Тип пластины (форма): | S-квадратная |
| Задний угол: | C-7° |

| | |
|----------------------|-----------|
| Размер пластины: | 12 |
| Обр-мый материал: | P (сталь) |
| Стружкойлом точения: | UG-YG-1 |
| Радиус, r: | 0.8 мм |
| Сплав: | YG3115 |
| L: | 12.7 мм |
| ØI.C: | 12.7 мм |
| S: | 4.76 мм |
| d: | 5.56 мм |
| Вес: | 0.005 кг |
| Вес: | 0.005 кг |

