



TNGG160402L-C YG100 пластина для точения

Код: 30337

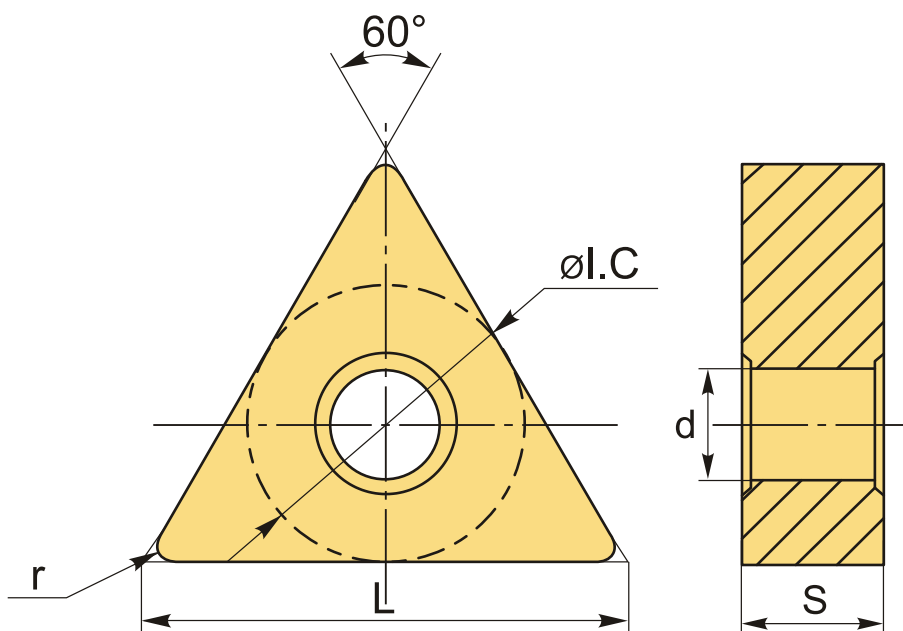
11 520 ₸ с НДС (за 1 шт.)

Бренд: YG-1



ОПИСАНИЕ

Сменная токарная металлокерамическая пластина по металлу TNGG. Треугольная 60°. Группа обрабатываемых материалов по ISO: P, M, K.



ТЕХНИЧЕСКИЕ ХАРАКТЕРИСТИКИ

Бренд:	YG-1
Вид обработки:	L (чистовая)
Марка:	TNGG
Вид пластины:	металлокерамические
Тип пластины (форма):	T-треугольная
Задний угол:	N-0°

Размер пластины:	16
Обр-мый материал:	Р (сталь) М (нержавеющая сталь) К (чугун)
Стружколом металлокерамический:	C-YG-1
Радиус, г:	0.2 мм
Исполнение:	левое
Сплав:	YT100
L:	16.2 мм
øI.C:	9.525 мм
S:	4.76 мм
d:	3.72 мм
Вес:	0.005 кг
Вес:	0.005 кг

