



RCMT1204M0 YG3030 пластина для точения

Код: 30334

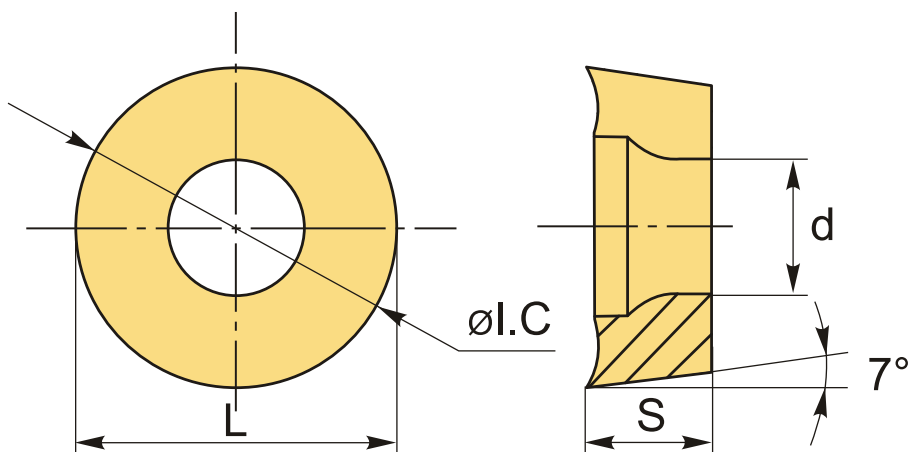
7 206 Т с НДС (за 1шт.)

Бренд: YG-1



ОПИСАНИЕ

Сменные токарные пластины круглые твердосплавные по металлу. Группа обрабатываемых материалов по ISO: P, M.



ТЕХНИЧЕСКИЕ ХАРАКТЕРИСТИКИ

Бренд:	YG-1
Вид обработки:	R (черновая)
Марка:	RCMT
Вид пластины:	твердосплавные
Тип пластины (форма):	R-круглая
Задний угол:	C-7°
Размер пластины:	12
Обр-мый материал:	P (сталь) M (нержавеющая сталь)

Сплав:	YG3030
L:	12 мм
ØI.C:	12 мм
S:	4.76 мм
d:	4.4 мм
Вес:	0.006 кг
Вес:	0.006 кг

