



DCGT11T302-AL YG10 пластина для точения

Код: 30324

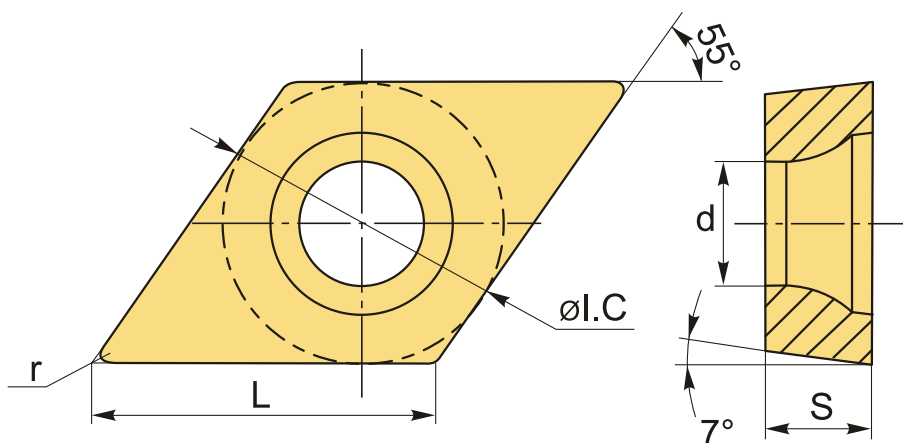
**7 594 ₮** с НДС (за 1шт.)

Бренд: YG-1



## ОПИСАНИЕ

Сменная твердосплавная пластина по металлу DCGT. Ромбическая 55°. Группа обрабатываемых материалов по ISO: N.



## ТЕХНИЧЕСКИЕ ХАРАКТЕРИСТИКИ

Бренд:	YG-1
Вид обработки:	L (чистовая)
Марка:	DCGT
Вид пластины:	твердосплавные
Тип пластины (форма):	D-ромбическая 55°
Задний угол:	C-7°
Размер пластины:	11
Обр-мый материал:	N (цветные металлы)
Стружколом точения:	AL-YG-1

Радиус, r: 0.2 мм

Сплав: YG10

L: 11.5 мм

ØI.C: 9.525 мм

S: 3.97 мм

d: 4.4 мм

Вес: 0.006 кг

Вес: 0.006 кг

