



CCGT060202-AL YG10 пластина для точения

Код: 30312

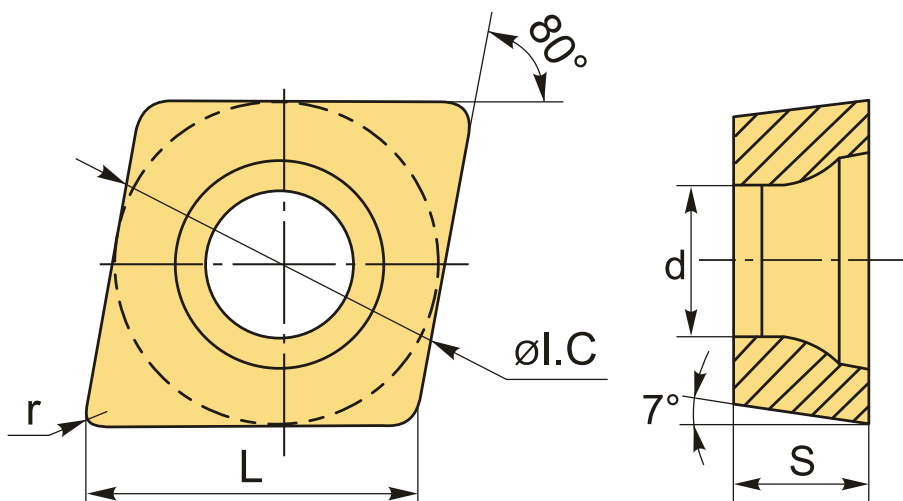
5 808 ₮ с НДС (за 1шт.)

Бренд: YG-1



ОПИСАНИЕ

Сменная твердосплавная пластина по металлу CCGT. Ромбическая 80°. Группа обрабатываемых материалов по ISO: N.



ТЕХНИЧЕСКИЕ ХАРАКТЕРИСТИКИ

Бренд:	YG-1
Вид обработки:	L (чистовая)
Марка:	CCGT
Вид пластины:	твердосплавные
Тип пластины (форма):	C-ромбическая 80°
Задний угол:	C-7°
Размер пластины:	6
Обр-мый материал:	N (цветные металлы)

Стружкойлом точения:	AL-YG-1
Радиус, r:	0.2 мм
Сплав:	YG10
L:	6.2 мм
ØI.C:	6.35 мм
S:	2.38 мм
d:	2.8 мм
Вес:	0.002 кг
Вес:	0.002 кг

