



CCGT09T308-AL YG10 пластина для точения

Код: 30308

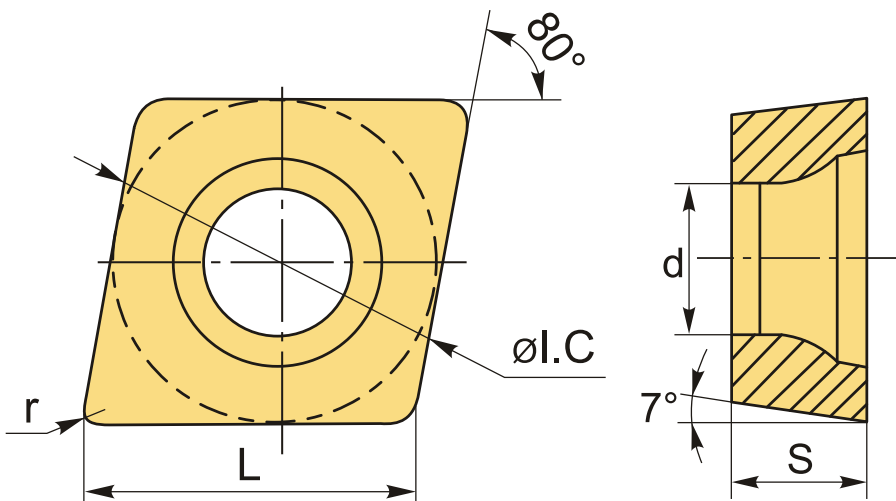
6 996 Т с НДС (за 1шт.)

Бренд: YG-1



ОПИСАНИЕ

Сменная твердосплавная пластина по металлу CCGT. Ромбическая 80°. Группа обрабатываемых материалов по ISO: N.



ТЕХНИЧЕСКИЕ ХАРАКТЕРИСТИКИ

Бренд:	YG-1
Вид обработки:	M (получистовая)
Марка:	CCGT
Вид пластины:	твердосплавные
Тип пластины (форма):	C-ромбическая 80°
Задний угол:	C-7°
Размер пластины:	9
Обр-мый материал:	N (цветные металлы)

Стружкойлом точения:	AL-YG-1
Радиус, r:	0.8 мм
Сплав:	YG10
L:	9.2 мм
øI.C:	9.525 мм
S:	3.97 мм
d:	4.4 мм
Вес:	0.005 кг
Вес:	0.005 кг

