



CCGT120404-AL YG10 пластина для точения

Код: 30304

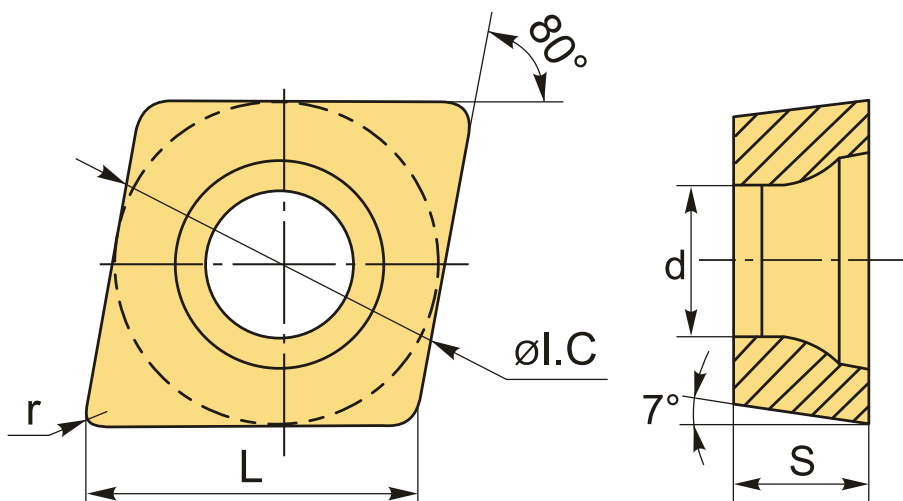
8 143 ₮ с НДС (за 1шт.)

Бренд: YG-1



ОПИСАНИЕ

Сменная твердосплавная пластина по металлу CCGT. Ромбическая 80°. Группа обрабатываемых материалов по ISO: N.



ТЕХНИЧЕСКИЕ ХАРАКТЕРИСТИКИ

Бренд:	YG-1
Вид обработки:	L (чистовая) M (получистовая)
Марка:	CCGT
Вид пластины:	твердосплавные
Тип пластины (форма):	C-ромбическая 80°
Задний угол:	C-7°
Размер пластины:	12
Обр-мый материал:	N (цветные металлы)

Стружкойлом точения:	AL-YG-1
Радиус, r:	0.4 мм
Сплав:	YG10
L:	12.4 мм
ØI.C:	12.7 мм
S:	4.76 мм
d:	5.56 мм
Вес:	0.005 кг
Вес:	0.005 кг

