



VNMG160408-PSF YG100 пластина для точения

Код: 30297

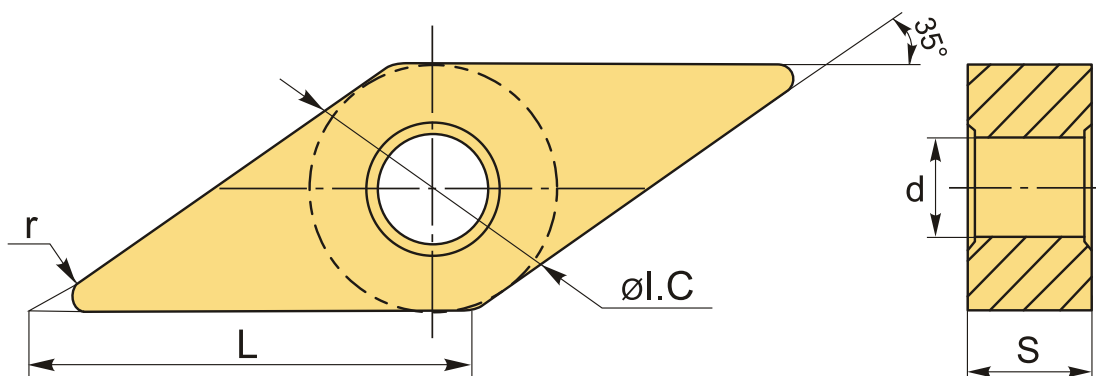
8 668 Т с НДС (за 1шт.)

Бренд: YG-1



ОПИСАНИЕ

Сменная металлокерамическая пластина VNMG. Ромбическая 35°. Группа обрабатываемых металлов по ISO: P, M, K.



ТЕХНИЧЕСКИЕ ХАРАКТЕРИСТИКИ

Бренд:	YG-1
Вид обработки:	L (чистовая) M (получистовая)
Марка:	VNMG
Вид пластины:	металлокерамические
Тип пластины (форма):	V-ромбическая 35°
Задний угол:	N-0°
Размер пластины:	16
Обр-мый материал:	P (сталь) M (нержавеющая сталь) K (чугун)

Стружколом металлокерамический:	PSF-YG-1
Радиус, r:	0.8 мм
Сплав:	YT100
L:	15.8 мм
ØI.C:	9.525 мм
S:	4.76 мм
d:	3.81 мм
Вес:	0.007 кг
Вес:	0.007 кг

