



WNMG060404-UM YG3115 пластина для точения

Код: 30295

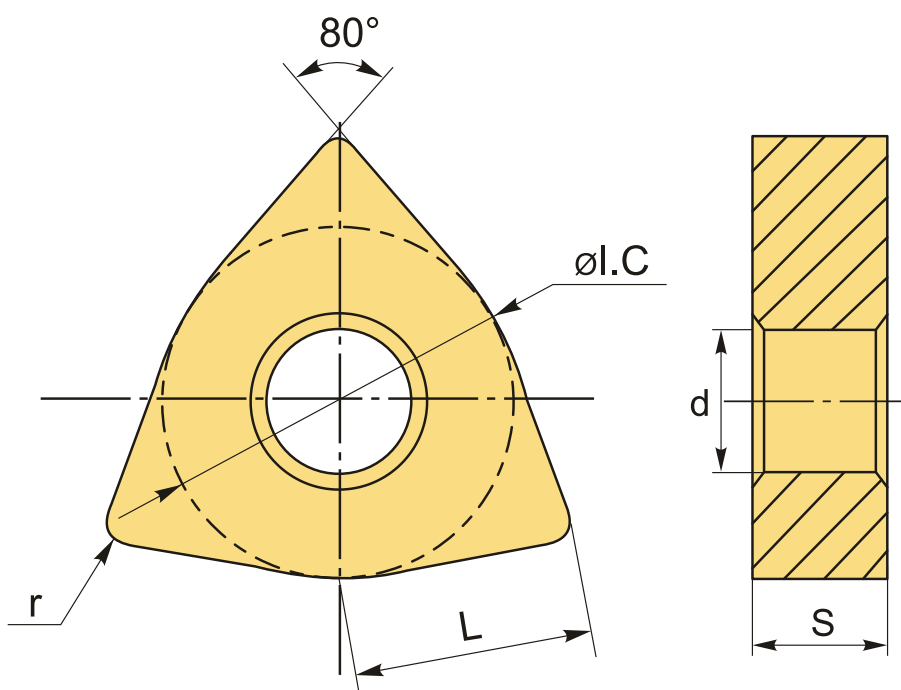
6 447 Т с НДС (за 1шт.)

Бренд: YG-1



ОПИСАНИЕ

Сменная твердосплавная пластина по металлу WNMG. Тригональная. Группа обрабатываемых материалов по ISO: P.



ТЕХНИЧЕСКИЕ ХАРАКТЕРИСТИКИ

Бренд:	YG-1
Вид обработки:	M (получистовая)
Марка:	WNMG
Вид пластины:	твердосплавные
Тип пластины (форма):	W-тригональная
Задний угол:	N-0°

Размер пластины:	6
Обр-мый материал:	P (сталь)
Стружкойлом точения:	UM-YG-1
Радиус, r:	0.4 мм
Сплав:	YG3115
L:	5.7 мм
ØI.C:	9.525 мм
S:	4.76 мм
d:	3.81 мм
Вес:	0.006 кг
Вес:	0.006 кг

