



VNMG160404-UL YG3115 пластина для точения

Код: 30284

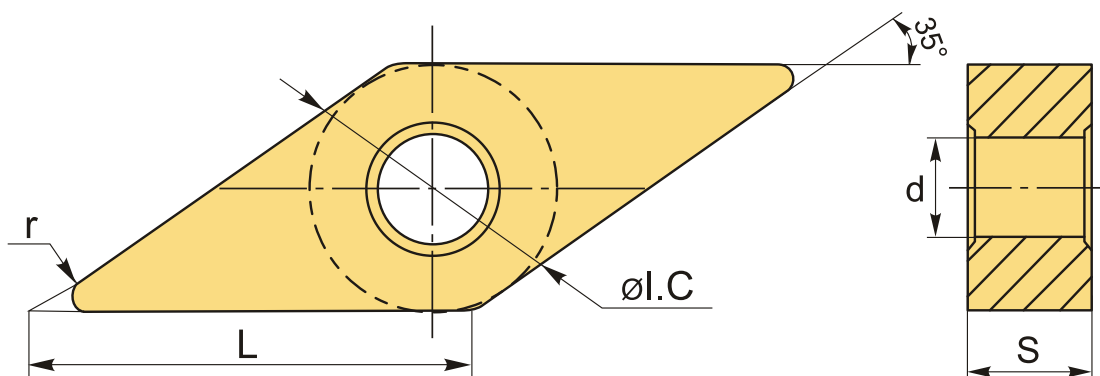
9 605 Т с НДС (за 1шт.)

Бренд: YG-1



ОПИСАНИЕ

Сменная твердосплавная пластина по металлу VNMG. Ромбическая 35°. Группа обрабатываемых металлов по ISO: P.



ТЕХНИЧЕСКИЕ ХАРАКТЕРИСТИКИ

Бренд:	YG-1
Вид обработки:	М (получистовая)
Марка:	VNMG
Вид пластины:	твердосплавные
Тип пластины (форма):	V-ромбическая 35°
Задний угол:	N-0°
Размер пластины:	16
Обр-мый материал:	P (сталь)
Стружколом точения:	UL-YG-1
Радиус, г:	0.4 мм

Сплав:	YG3115
L:	15.8 мм
ØI.C:	9.525 мм
S:	4.76 мм
d:	3.81 мм
Вес:	0.013 кг
Вес:	0.013 кг

