



VNMG160408-UG YG3115 пластина для точения

Код: 30276

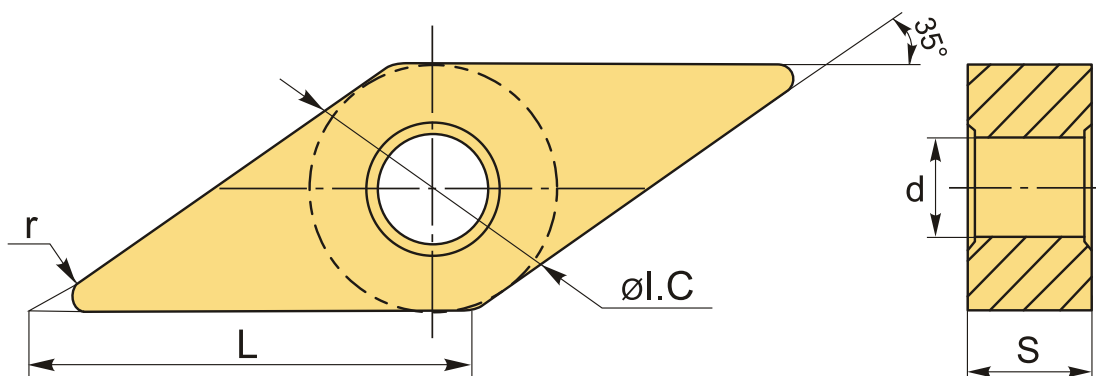
9 638 Т с НДС (за 1шт.)

Бренд: YG-1



ОПИСАНИЕ

Сменная твердосплавная пластина по металлу VNMG. Ромбическая 35°. Группа обрабатываемых металлов по ISO: P.



ТЕХНИЧЕСКИЕ ХАРАКТЕРИСТИКИ

Бренд:	YG-1
Вид обработки:	М (получистовая) R (черновая)
Марка:	VNMG
Вид пластины:	твердосплавные
Тип пластины (форма):	V-ромбическая 35°
Задний угол:	N-0°
Размер пластины:	16
Обр-мый материал:	P (сталь)
Стружколом точения:	UG-YG-1

Радиус, r: 0.8 мм

Сплав: YG3115

L: 15.8 мм

ØI.C: 9.525 мм

S: 4.76 мм

d: 3.81 мм

Вес: 0.010 кг

Вес: 0.010 кг

