



TNMG160404-UF YG3115 пластина для точения

Код: 30274

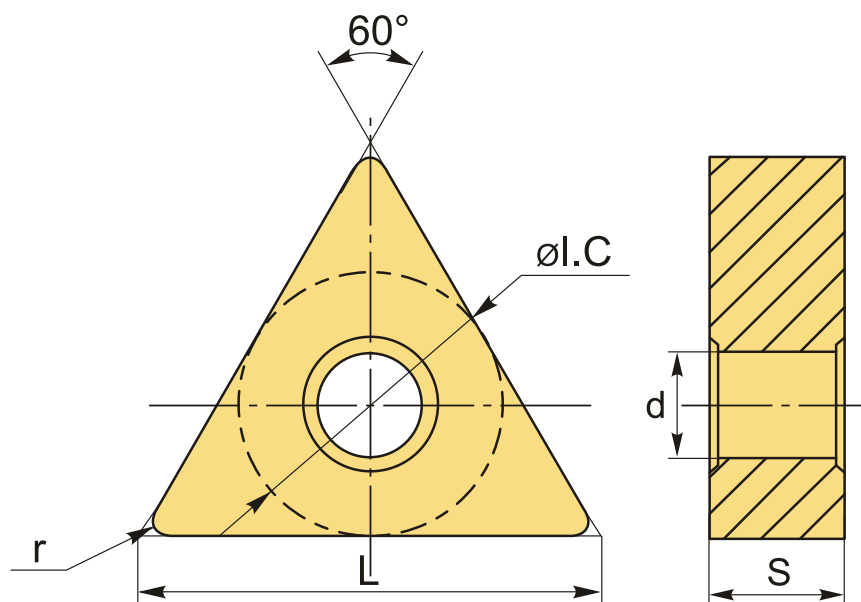
6 923 Т с НДС (за 1шт.)

Бренд: YG-1



ОПИСАНИЕ

Сменная твердосплавная пластина по металлу TNMG. Треугольная 60°. Группа обрабатываемых материалов по ISO: P.



ТЕХНИЧЕСКИЕ ХАРАКТЕРИСТИКИ

Бренд:	YG-1
Вид обработки:	L (чистовая)
Марка:	TNMG
Вид пластины:	твердосплавные
Тип пластины (форма):	T-треугольная
Задний угол:	N-0°

Размер пластины:	16
Обр-мый материал:	P (сталь)
Стружкой точения:	UF-YG-1
Радиус, r:	0.4 мм
Сплав:	YG3115
L:	15.7 мм
ØI.C:	9.525 мм
S:	4.76 мм
d:	3.81 мм
Вес:	0.009 кг
Вес:	0.009 кг

