



KNUX160410L YG3115 пластина для точения

Код: 30254

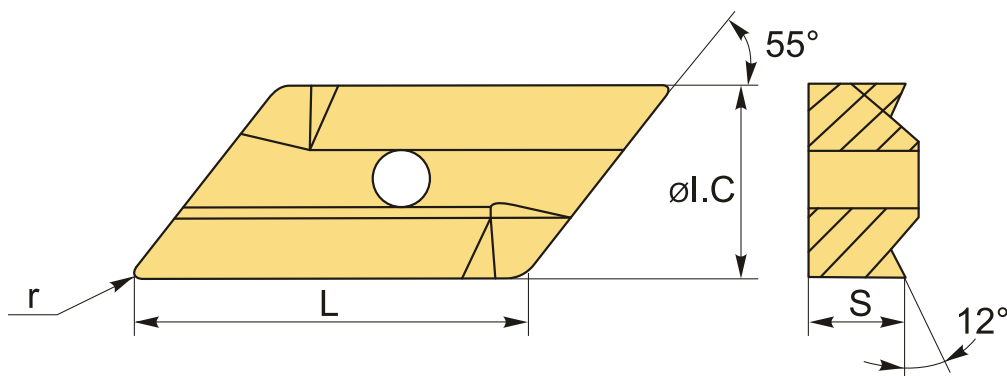
9 088 Т с НДС (за 1шт.)

Бренд: YG-1



ОПИСАНИЕ

Сменная твердосплавная пластина по металлу KNUX. Параллелограмм 55°. Исполнение левое. С отверстием. Группа обрабатываемых материалов по ISO: P.



ТЕХНИЧЕСКИЕ ХАРАКТЕРИСТИКИ

Бренд:	YG-1
Вид обработки:	М (получистовая)
Марка:	KNUX
Вид пластины:	твердосплавные
Тип пластины (форма):	К-параллелограмм 55°
Задний угол:	N-0°
Размер пластины:	16
Обр-мый материал:	P (сталь)
Радиус, r:	1.0 мм

Исполнение: левое

Сплав: YG3115

L: 19 мм

ØI.C: 9.525 мм

S: 4.76 мм

Вес: 0.014 кг

Вес: 0.014 кг

