



DNMG150404-PSF YT100 пластина для точения

Код: 30245

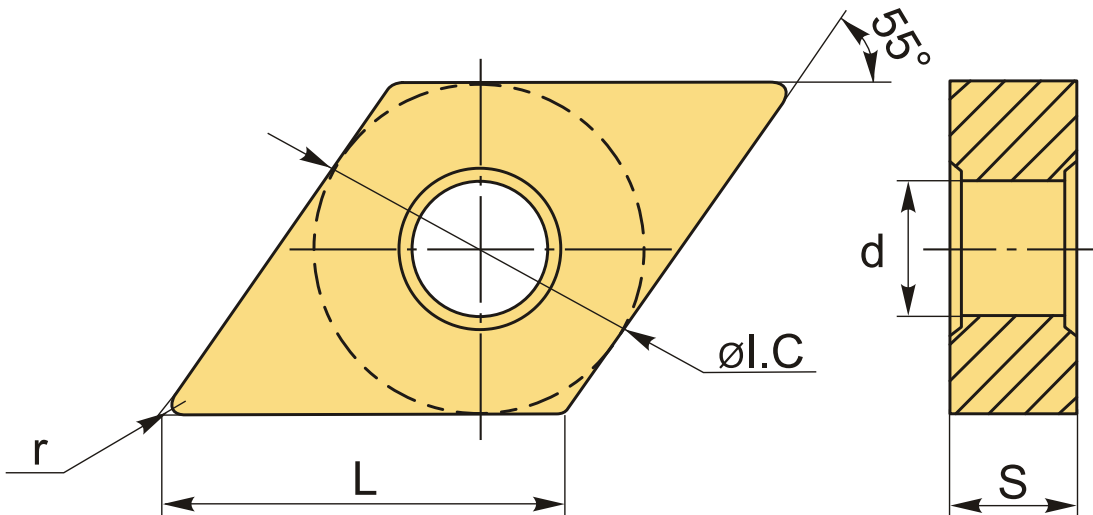
**8 135 Т** с НДС (за 1шт.)

Бренд: YG-1



## ОПИСАНИЕ

Сменная токарная металлокерамическая пластина по металлу DNMG. Ромбическая 55°. Группа обрабатываемых материалов по ISO: P, M, K.



## ТЕХНИЧЕСКИЕ ХАРАКТЕРИСТИКИ

Бренд:	YG-1
Вид обработки:	L (чистовая) M (получистовая)
Марка:	DNMG
Вид пластины:	твердосплавные
Тип пластины (форма):	D-ромбическая 55°
Задний угол:	N-0°
Размер пластины:	15

Обр-мый материал:

Р (сталь)  
М (нержавеющая сталь)  
К (чугун)

Стружколом металлокерамический:

PSF-YG-1

Радиус, г:

0.4 мм

Сплав:

YT100

L:

15.5 мм

ØI.C:

12.7 мм

S:

4.76 мм

d:

5.16 мм

Вес:

0.019 кг

Вес:

0.019 кг

