



DNGG150608-SF YG401 пластина для точения

Код: 30244

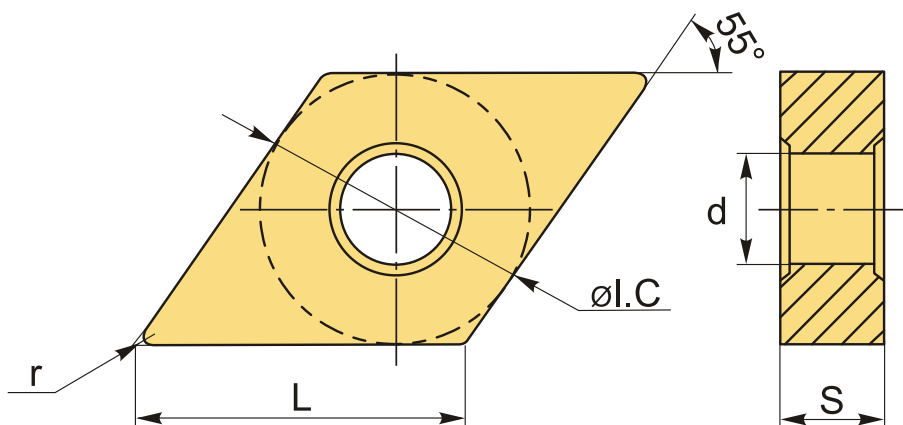
12 877 Т с НДС (за 1 шт.)

Бренд: YG-1



ОПИСАНИЕ

Сменная твердосплавная пластина по металлу DNGG. Ромбическая 55°. Группа обрабатываемых материалов по ISO: S.



ТЕХНИЧЕСКИЕ ХАРАКТЕРИСТИКИ

Бренд:	YG-1
Вид обработки:	М (получистовая)
Марка:	DNGG
Вид пластины:	твердосплавные
Тип пластины (форма):	D-ромбическая 55°
Задний угол:	N-0°
Размер пластины:	15
Обр-мый материал:	S (жаропрочные)
Стружколом точения:	SF-YG-1

Радиус, r: 0.8 мм

Сплав: YG401

L: 15.5 мм

ØI.C: 12.7 мм

S: 6.35 мм

d: 5 мм

Вес: 0.015 кг

Вес: 0.015 кг

