



VCMT160404-UF YG3115 пластина для точения

Код: 30218

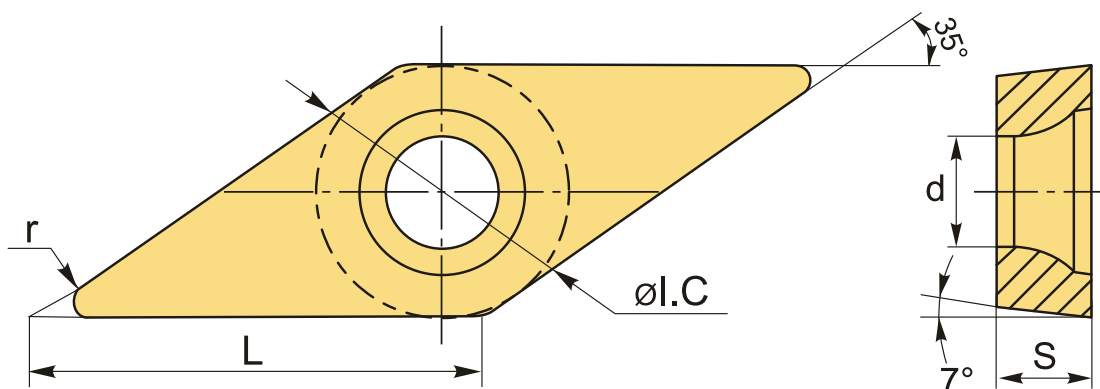
9 605 Т с НДС (за 1шт.)

Бренд: YG-1



ОПИСАНИЕ

Сменная твердосплавная пластина по металлу VCMT. Ромбическая 35°. Группа обрабатываемых материалов по ISO: P.



ТЕХНИЧЕСКИЕ ХАРАКТЕРИСТИКИ

Бренд:	YG-1
Вид обработки:	L (чистовая)
Марка:	VCMT
Вид пластины:	твердосплавные
Тип пластины (форма):	V-ромбическая 35°
Задний угол:	C-7°
Размер пластины:	16
Обр-мый материал:	P (сталь)
Стружколом точения:	UF-YG-1

Радиус, r: 0.4 мм

Сплав: YG3115

L: 15.8 мм

ØI.C: 9.525 мм

S: 4.76 мм

d: 4.4 мм

Вес: 0.003 кг

Вес: 0.003 кг

