



CNMG120404-MF YG214 пластина для точения

Код: 30203

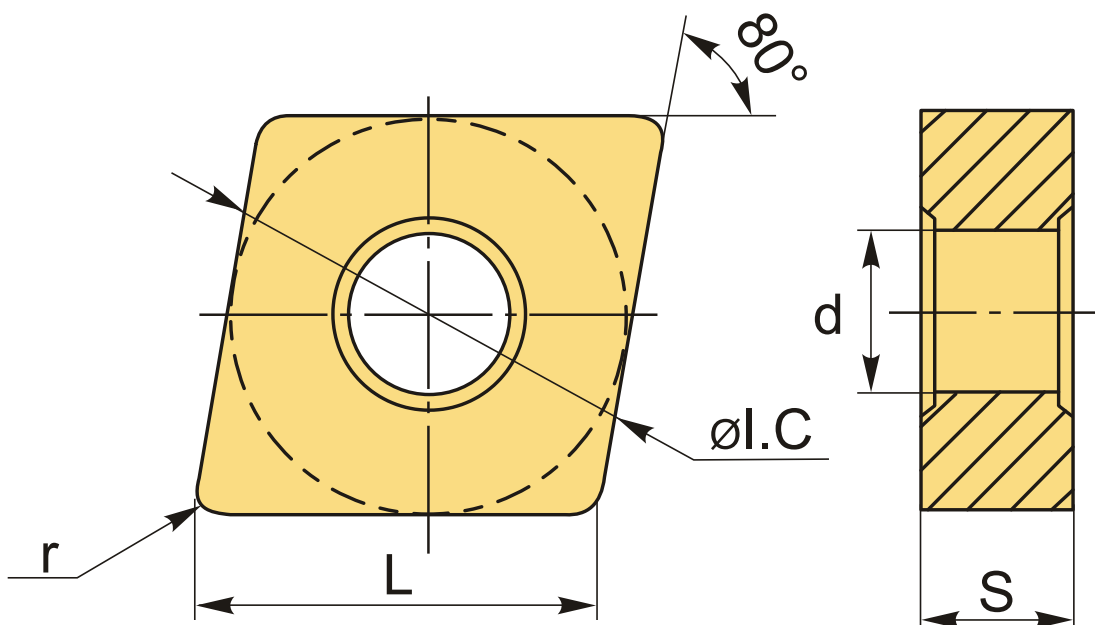
7 489 ₸ с НДС (за 1шт.)

Бренд: YG-1



ОПИСАНИЕ

Сменная твердосплавная пластина по металлу CNMG. Ромбическая 80°. Группа обрабатываемых материалов по ISO: M, S.



ТЕХНИЧЕСКИЕ ХАРАКТЕРИСТИКИ

Бренд:	YG-1
Вид обработки:	L (чистовая)
Марка:	CNMG
Вид пластины:	твердосплавные
Тип пластины (форма):	C-ромбическая 80°
Задний угол:	N-0°

Размер пластины:	12
Обр-мый материал:	М (нержавеющая сталь) S (жаропрочные)
Стружколом точения:	MF-YG-1
Радиус, г:	0.4 мм
Сплав:	YG214
L:	12.9 мм
øI.C:	12.7 мм
S:	4.76 мм
d:	5.16 мм
Вес:	0.010 кг
Вес:	0.010 кг

