



CNMG160608-UR YG3115 пластина для точения

Код: 30193

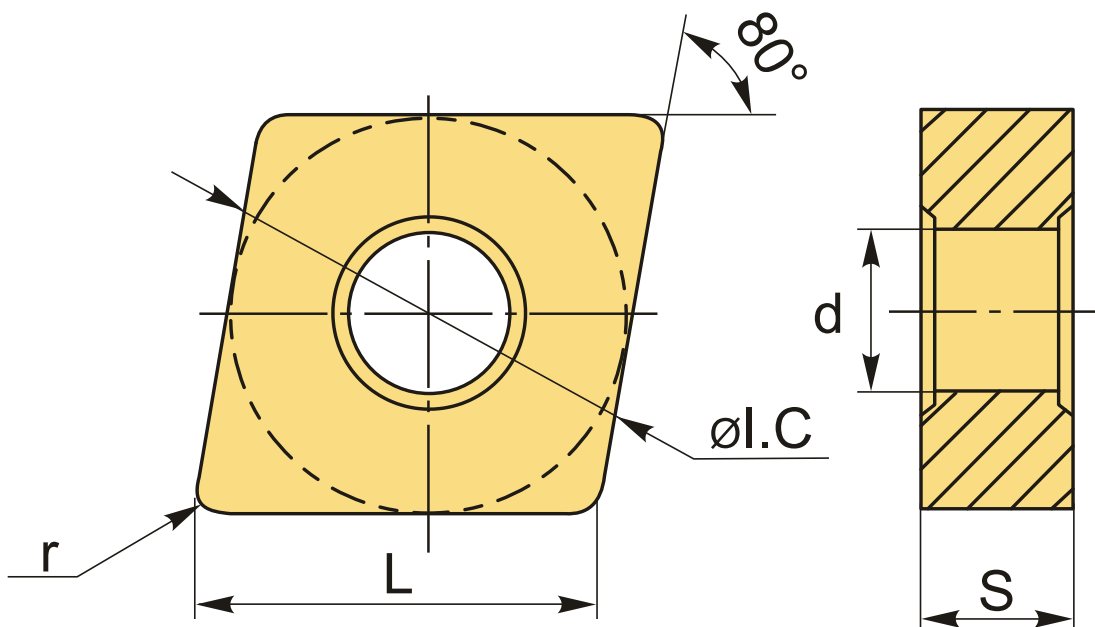
11 972 Т с НДС (за 1 шт.)

Бренд: YG-1



ОПИСАНИЕ

Сменная твердосплавная пластина по металлу CNMG. Ромбическая 80°. Группа обрабатываемых материалов по ISO: P.



ТЕХНИЧЕСКИЕ ХАРАКТЕРИСТИКИ

Бренд:	YG-1
Вид обработки:	R (черновая)
Марка:	CNMG
Вид пластины:	твердосплавные
Тип пластины (форма):	C-ромбическая 80°
Задний угол:	N-0°
Размер пластины:	16

Обр-мый материал: P (сталь)

Стружколом точения: UR-YG-1

Радиус, г: 0.8 мм

Сплав: YG3115

L: 16 мм

ØI.C: 15.875 мм

S: 6.35 мм

d: 6.35 мм

Вес: 0.022 кг

Вес: 0.022 кг

