



**CNMG090308-UL YG3115** пластина для точения

Код: 30192

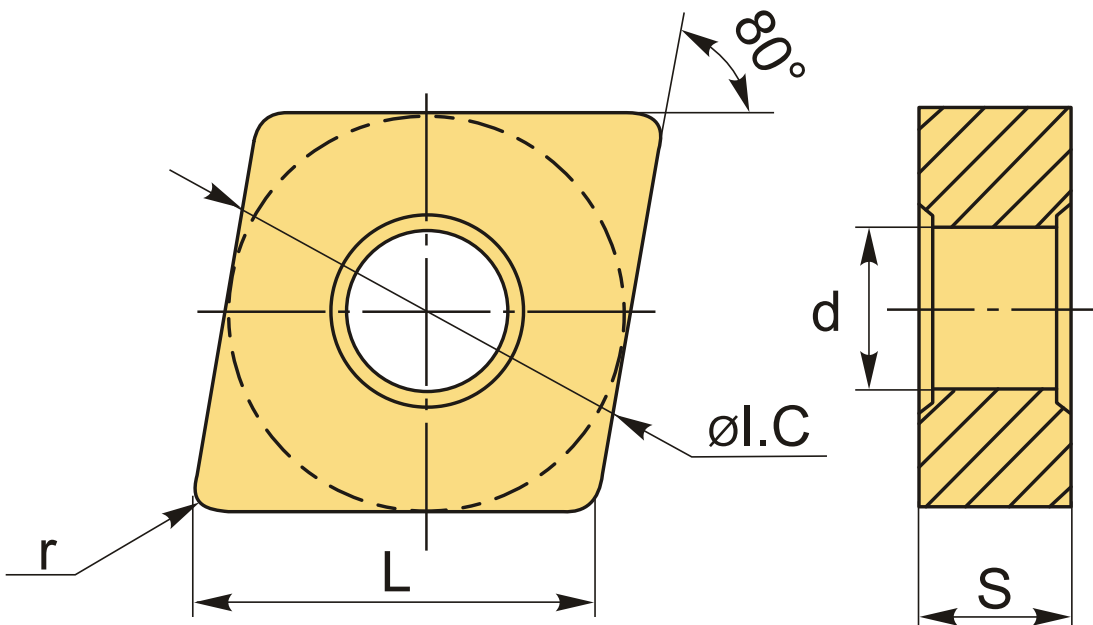
**5 639 Т** с НДС (за 1шт.)

Бренд: YG-1



## ОПИСАНИЕ

Сменная твердосплавная пластина по металлу CNMG. Ромбическая 80°. Группа обрабатываемых материалов по ISO: P.



## ТЕХНИЧЕСКИЕ ХАРАКТЕРИСТИКИ

Бренд:	YG-1
Вид обработки:	М (получистовая) R (черновая)
Марка:	CNMG
Вид пластины:	твердосплавные
Тип пластины (форма):	С-ромбическая 80°
Задний угол:	N-0°

Размер пластины:	9
Обр-мый материал:	P (сталь)
Стружкойлом точения:	UL-YG-1
Радиус, r:	0.8 мм
Сплав:	YG3115
L:	9.7 мм
ØI.C:	9.525 мм
S:	3.18 мм
d:	3.81 мм
Вес:	0.005 кг
Вес:	0.005 кг

