



CNMA120408 YG3010 пластина для точения

Код: 30185

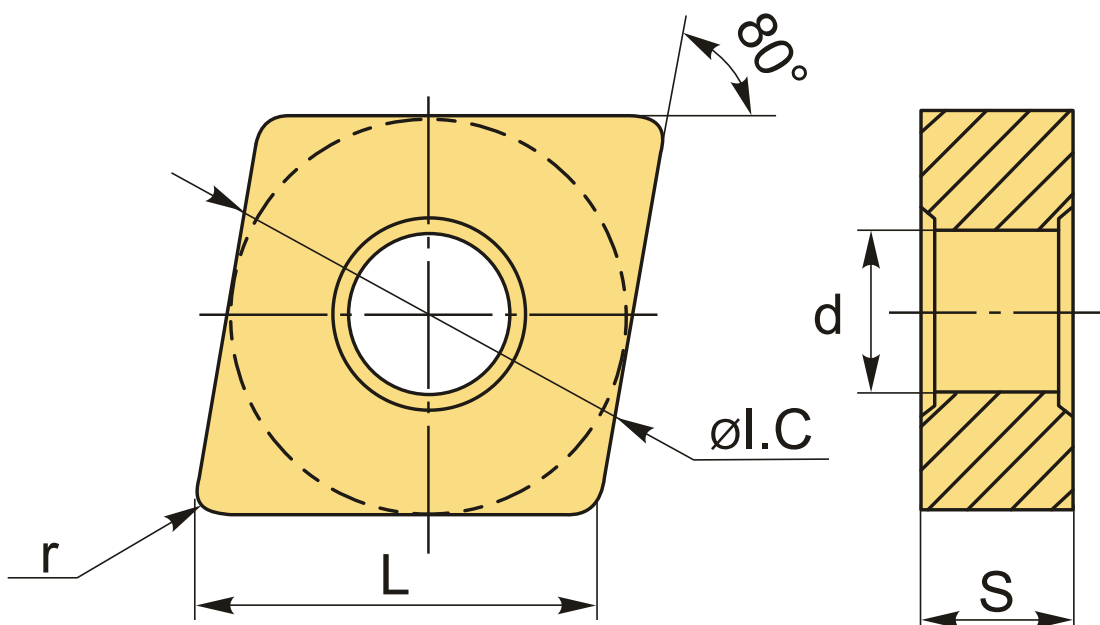
7 190 ₮ с НДС (за 1шт.)

Бренд: YG-1



ОПИСАНИЕ

Сменные токарные твердосплавные пластины по чугуно. Тригональные. Группа обрабатываемых материалов по ISO: P, K.



ТЕХНИЧЕСКИЕ ХАРАКТЕРИСТИКИ

Бренд:	YG-1
Вид обработки:	R (черновая)
Марка:	CNMA
Вид пластины:	твердосплавные
Тип пластины (форма):	C-ромбическая 80°
Задний угол:	N-0°

Размер пластины:	12
Обр-мый материал:	Р (сталь) К (чугун)
Радиус, г:	0.8 мм
Сплав:	YG3010
L:	12 мм
ØI.C:	12.7 мм
S:	4.76 мм
d:	5.16 мм
Вес:	0.011 кг
Вес:	0.011 кг

