

DNMG150608-MM YG214 пластина для точения

Код: 30184

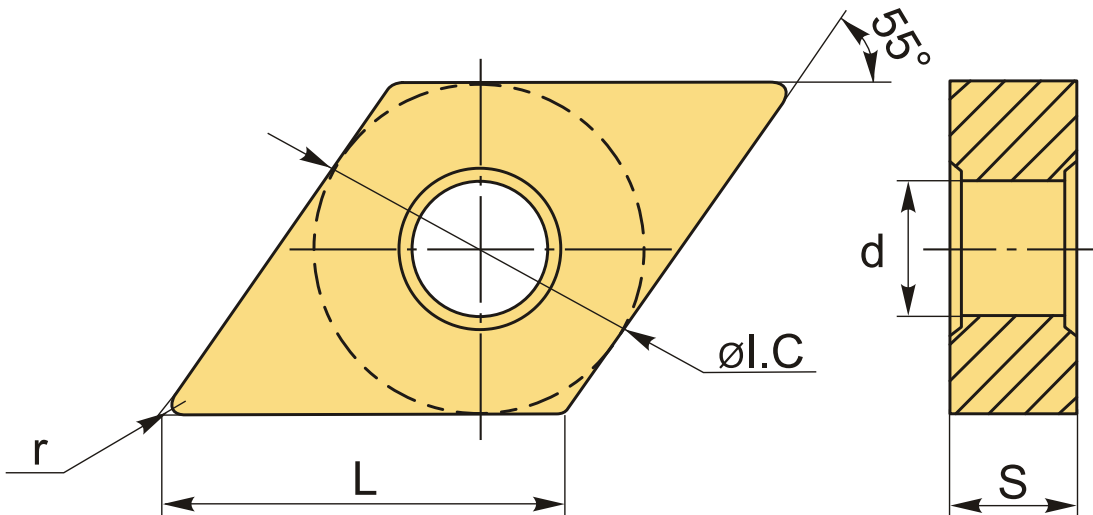
9 953 Т с НДС (за 1шт.)

Бренд: YG-1



ОПИСАНИЕ

Сменная токарная твердосплавная пластина по металлу DNMG. Ромбическая 55°. Группа обрабатываемых материалов по ISO: M, S.



ТЕХНИЧЕСКИЕ ХАРАКТЕРИСТИКИ

Бренд:	YG-1
Вид обработки:	M (получистовая) R (черновая)
Марка:	DNMG
Вид пластины:	твердосплавные
Тип пластины (форма):	D-ромбическая 55°
Задний угол:	N-0°
Размер пластины:	15

Обр-мый материал:

М (нержавеющая сталь)
S (жаропрочные)

Стружкойлом точения:	MM-YG-1
Радиус, г:	0.8 мм
Сплав:	YG214
L:	15 мм
øI.C:	12.7 мм
S:	6.35 мм
d:	5.16 мм
Вес:	0.019 кг
Вес:	0.019 кг

