



SC-08 спиральный трехкулачковый токарный патрон

Код: 30164

241 795 Т с НДС (за 1 шт.)

Бренд: CNCM

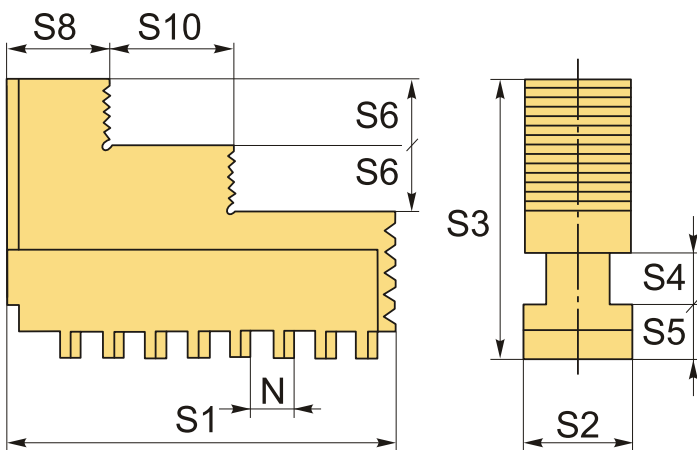
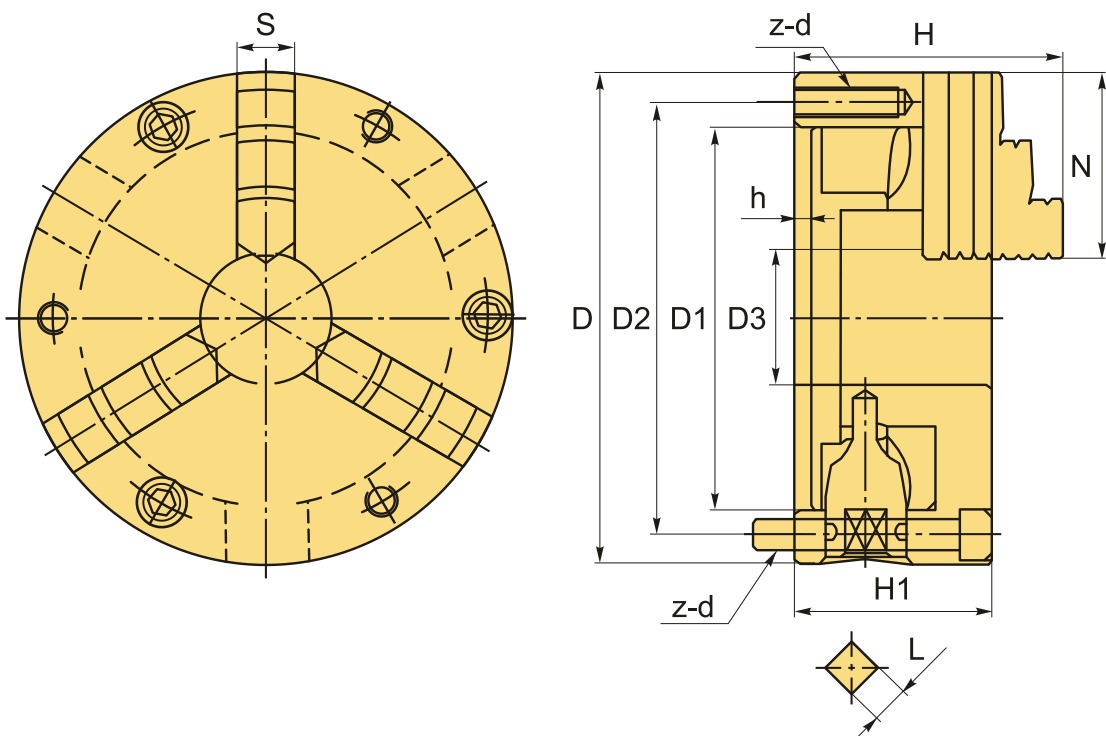


ОПИСАНИЕ

Ручной патрон для токарного станка 3-х кулачковый, диаметр **203** мм (8"). Конструкция патрона: спирально-реечный самоцентрирующийся. Тип посадки 1: по ГОСТ 3889-90 с цилиндрическим центрирующим пояском, крепление на шпиндель станка осуществляется через промежуточный фланец.

Ручные 3-х кулачковые токарные патроны подходят для зажима цилиндрических, трех- и шестигранных заготовок или деталей. Высокая точность и повторяемость зажима. Патроны SC применяют в массовом производстве, так как их отличает высокая надежность, что гарантирует долгий срок службы и экономичность. Соответствуют японским стандартам.

В комплект входит: 3 цельных прямых кулачка, 3 цельных обратных кулачка, 2 ключа, крепежные винты.
Материал: Высокопрочный литой чугун.



S1	S2	S3	S4	S5	S6	S8	S10	N
85	25	53.6	10	9	11.7	23.2	34.5	8

ТЕХНИЧЕСКИЕ ХАРАКТЕРИСТИКИ

Бренд:	CNCM
Вид кулачков:	цельные
Диаметр:	203 (8") мм
Кол-во кулачков:	3
Кол-во оборотов:	2000 (об/мин)
Конструкция патрона:	спирально-реечный (самоцентрирующий)
Материал патрона:	Чугун
Серии:	SC

Тип крепления:	Тип 1 - фланец (планшайба)
Тип кулачков:	комплект (прямые и обратные)
Тип патрона:	Ручной
Усилие зажима, (кгс):	3365 кгс
Диаметр зажима min-max:	4-180 мм
ØD:	203 мм
ØD1:	160 мм
ØD2:	176 мм
ØD3:	58 мм
H:	105 мм
h:	5 мм
H1:	76 мм
z-d:	3-M10x1.5P
L:	11 мм
N:	84 мм
S:	25 мм
Вес:	17.000 кг
Габариты (длина/ширина/высота):	26x26x21 см
Вес:	17.000 кг

