



**SKF-06 универсальный спиральный
четырекулачковый токарный патрон**

Код: 30163

320 325 Т с НДС (за 1 шт.)

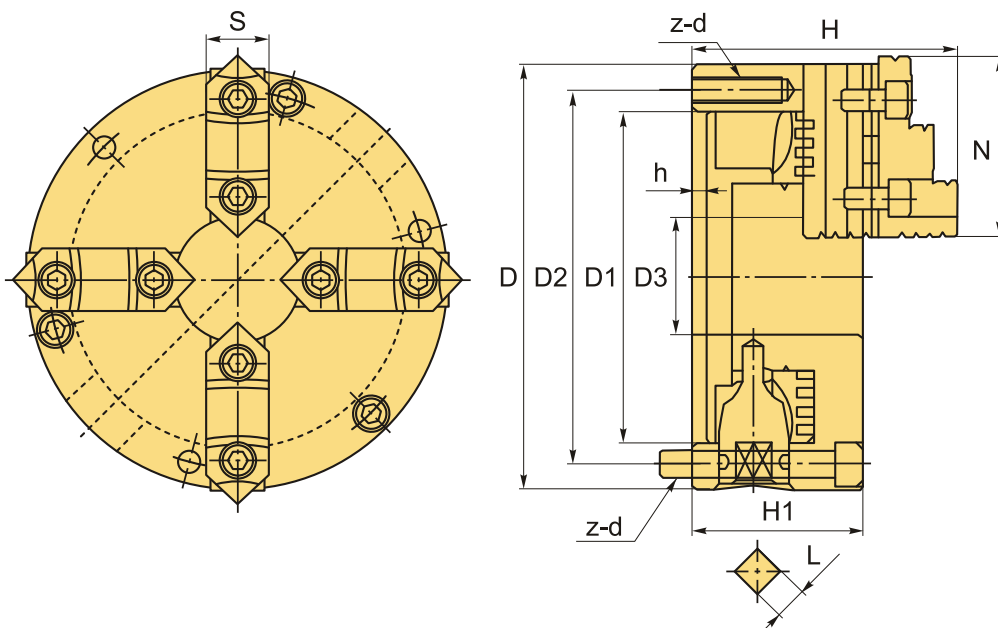
Бренд: CNCM



ОПИСАНИЕ

Ручной патрон для токарного станка 4-х кулачковый, диаметр **167 мм (6")**, серия SKF. Конструкция патрона: спирально-реечный самоцентрирующийся, с цельными кулачками.

Ручные 4-х кулачковые токарные патроны подходят для зажима цилиндрических, четырех- и восьмигранных заготовок.



ТЕХНИЧЕСКИЕ ХАРАКТЕРИСТИКИ

Бренд:	CNCM
Вид кулачков:	каленные
Диаметр:	167 (6") мм
Кол-во кулачков:	4
Кол-во оборотов:	2000 (об/мин)

Конструкция патрона: спирально-реечный (самоцентрирующийся)

Материал патрона: Сталь

Серии: SKF

Тип кулачков: универсальные

Тип патрона: Ручной

Усилие зажима, (кгс): 3161 кгс

Диаметр зажима min-max: 8-160 мм

ØD: 167 мм

ØD1: 130 мм

ØD2: 147 мм

ØD3: 45 мм

H: 108 мм

h: 5 мм

H1: 66 мм

z-d: 3-M10x1.5P

N: 67 мм

S: 25 мм

Вес: 10.000 кг

Габариты (длина/ширина/высота): 21x21x18 см

Вес: 10.000 кг

