



## SCF-06 спиральный четырехкулачковый токарный патрон

Код: 30160

**287 389 Т** с НДС (за 1 шт.)

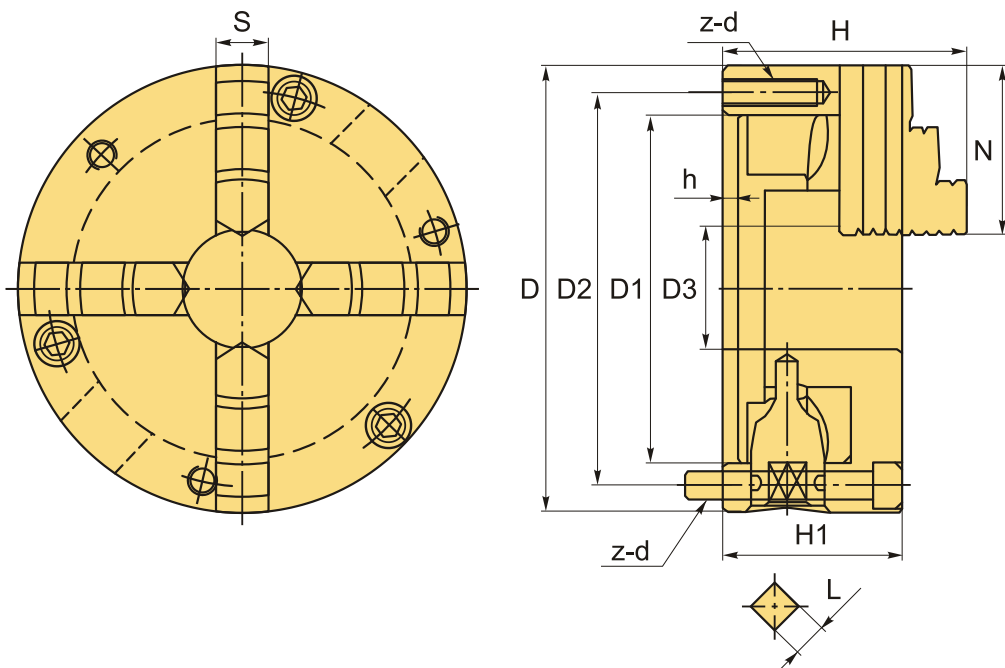
Бренд: CNCМ



### ОПИСАНИЕ

Ручной патрон для токарного станка 4-х кулачковый, диаметр **167 мм (6")**, серия SCF. Конструкция патрона: спирально-реечный самоцентрирующийся, с цельными кулачками. В комплекте обратные и прямые кулачки.

Ручные 4-х кулачковые токарные патроны подходят для зажима цилиндрических, четырех- и восьмигранных заготовок.



### ТЕХНИЧЕСКИЕ ХАРАКТЕРИСТИКИ

Бренд:

CNCМ

Вид кулачков:

каленные

Диаметр:

167 (6") мм

Кол-во кулачков:

4

Кол-во оборотов:

2000 (об/мин)

Конструкция патрона: спирально-реечный (самоцентрирующийся)

Материал патрона: Сталь

Серии: SCF

Тип кулачков: комплект (прямые и обратные)

Тип патрона: Ручной

Усилие зажима, (кгс): 3161 кгс

Диаметр зажима min-max: 3-160 мм

ØD: 167 мм

ØD1: 130 мм

ØD2: 147 мм

ØD3: 45 мм

H: 97 мм

h: 5 мм

H1: 66 мм

z-d: 3-M10x1.5P

N: 70 мм

S: 20 мм

Вес: 13.500 кг

Габариты (длина/ширина/высота): 21x21x18 см

Вес: 13.500 кг

