



## SK-06 спиральный трехкулачковый токарный патрон

Код: 30159

**196 410 Т** с НДС (за 1 шт.)

Бренд: CNCM



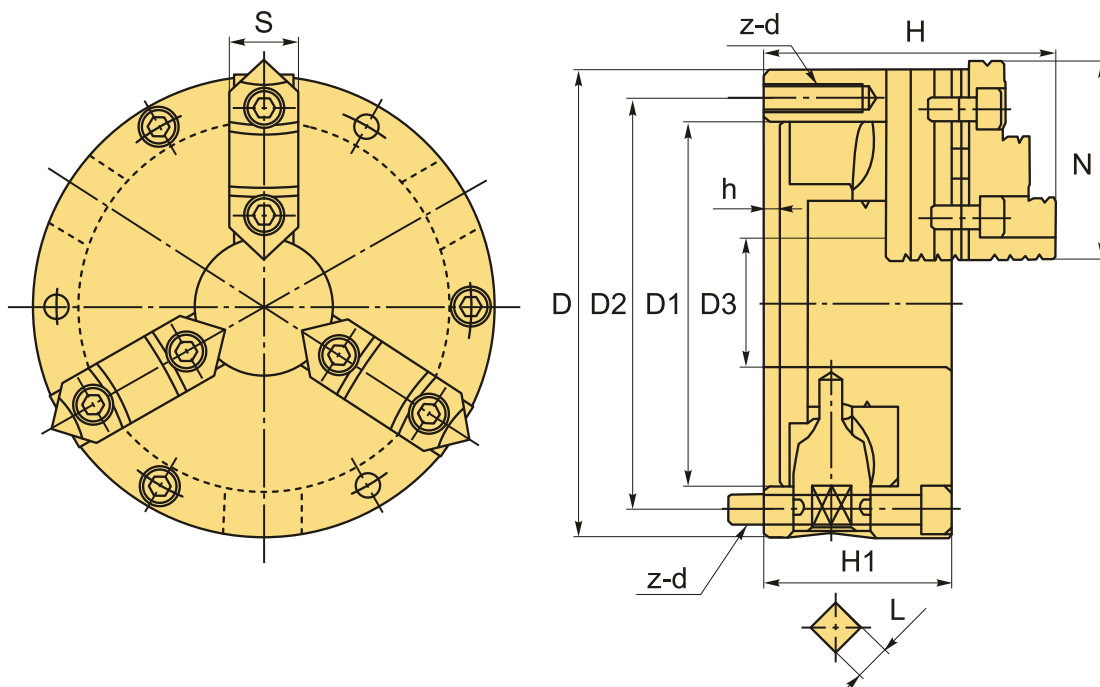
### ОПИСАНИЕ

Ручной патрон для токарного станка 3-х кулачковый, диаметр **167 мм (6")**. Конструкция патрона: спирально-реечный самоцентрирующийся. Тип посадки 1: по ГОСТ 3889-90 с цилиндрическим центрирующим пояском, крепление на шпиндель станка осуществляется через промежуточный фланец.

Ручные 3-х кулачковые токарные патроны подходят для зажима цилиндрических, трех- и шестигранных заготовок или деталей. Высокая точность и повторяемость зажима. Патроны SK применяют в массовом производстве, так как их отличает высокая надежность, что гарантирует долгий срок службы и экономичность. Соответствуют японским стандартам.

В комплект входит: 3 закаленных универсальных кулачка (двухсторонних, заменяющих прямые и обратные кулачки), 2 ключа, крепежные винты.

Материал: Высокопрочный литой чугун.



### ТЕХНИЧЕСКИЕ ХАРАКТЕРИСТИКИ

Бренд:

CNCM

Вид кулачков:

каленные

Диаметр:	167 (6") мм
Кол-во кулачков:	3
Кол-во оборотов:	2000 (об/мин)
Конструкция патрона:	спирально-реечный (самоцентрирующийся)
Материал патрона:	Чугун
Серии:	SK
Тип крепления:	Тип 1 - фланец (планшайба)
Тип кулачков:	универсальные
Тип патрона:	Ручной
Усилие зажима, (кгс):	3161 кгс
Диаметр зажима min-max:	8-160 мм
ØD:	167 мм
ØD1:	130 мм
ØD2:	147 мм
ØD3:	45 мм
H:	109 мм
h:	5 мм
H1:	66 мм
z-d:	3-M10x1.5P
L:	11 мм
N:	67 мм
S:	25 мм
Вес:	11.500 кг
Габариты (длина/ширина/высота):	21x21x17 см
Вес:	11.500 кг

