



TSC80-3"-4A Центр вращающийся с отжимной гайкой

Код: 30154

191 587 Т с НДС (за 1 шт.)

Бренд: CNCМ



ОПИСАНИЕ

Грибковый токарный вращающийся центр TSC80-3"-4A с конусом Морзе №4. Изготовлен из закаленной легированной стали, отшлифован внутри и снаружи. Усиленный, подходит для тяжелых условий эксплуатации. Максимальное количество оборотов 2500 об/минуту. Ключ и отжимная гайка в комплекте.

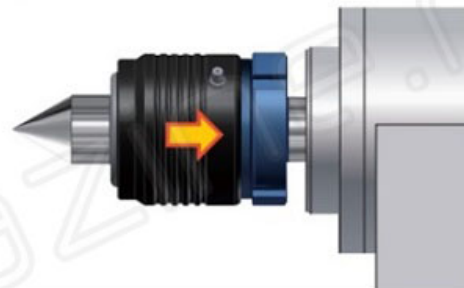
Центр задней бабки токарного станка **TSC80-3"-4A** благодаря зонтичной форме используется для фиксации тел вращения с полыми торцевыми отверстиями – трубы, пустотелые валы большого диаметра, в том числе длинномерные.

Руководство для вращающегося центра с затяжной гайкой

1. Перед установкой протрите центральный вал и затяните стяжную гайку за ручку центра.



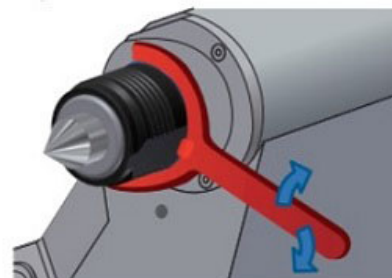
2. Вставьте центральный вал в заднюю бабку

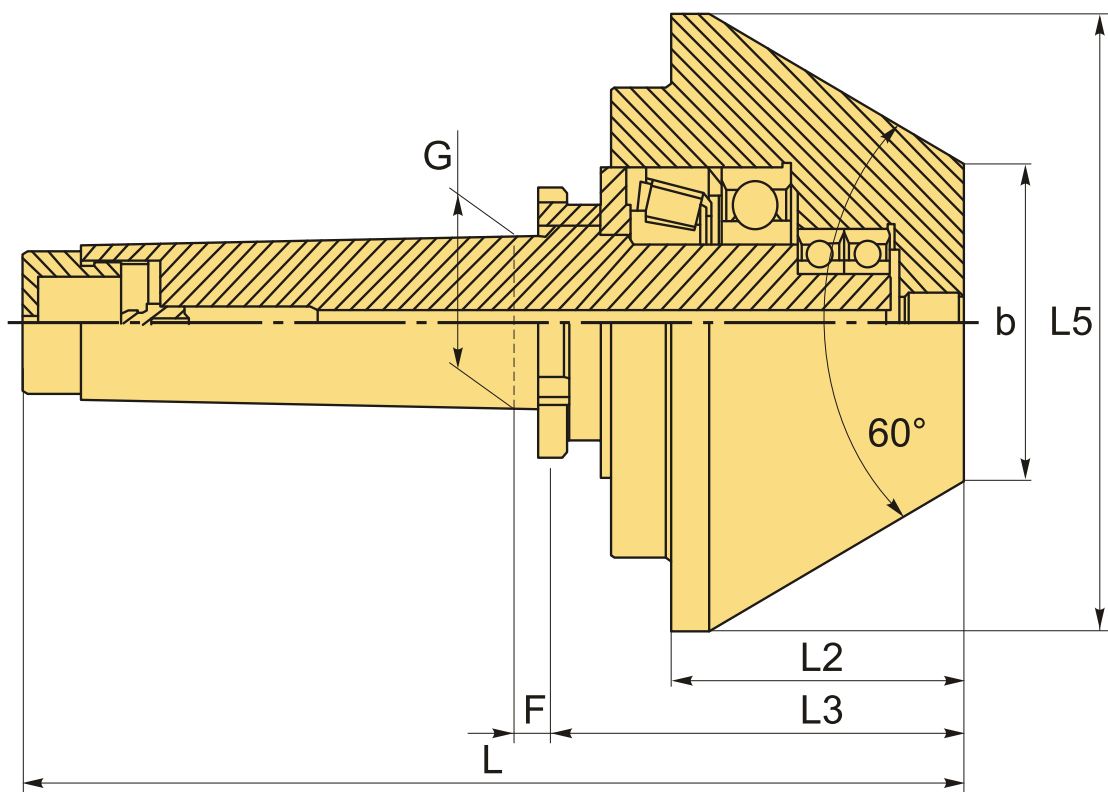


3. Пожалуйста, поверните затяжную гайку, закрывающую торцевую часть хвостовика



4. Когда вынимаете центр, пожалуйста, поверните гайку. Прилагается гаечный ключ





ТЕХНИЧЕСКИЕ ХАРАКТЕРИСТИКИ

Бренд:	CNCM
Вид центра:	TSC-80
Точность:	0.002 мм
Тип:	Грибковый
Макс. обороты:	2500 об/мин
Макс. радиальная нагрузка:	2200 кг
Макс. осевое усилие:	2500 кг
Особенность центра:	С отжимной гайкой Усиленный для тяжелой обработки Прецизионный (высокоточный) Для обработки деталей с центр. отверстиями
b:	15 мм
F:	4 мм
G:	31.267 мм
L2:	65 мм

L3: 112 мм

L5: 77 мм

Конус Морзе: МТ4

L: 216 мм

Вес: 3.670 кг

Вес: 3.670 кг

