



SC-06P120 кулачки сырые (компл. 3 шт)

Код: 30147

23 347 ₮ с НДС (за 1 шт.)

Бренд: CNCM

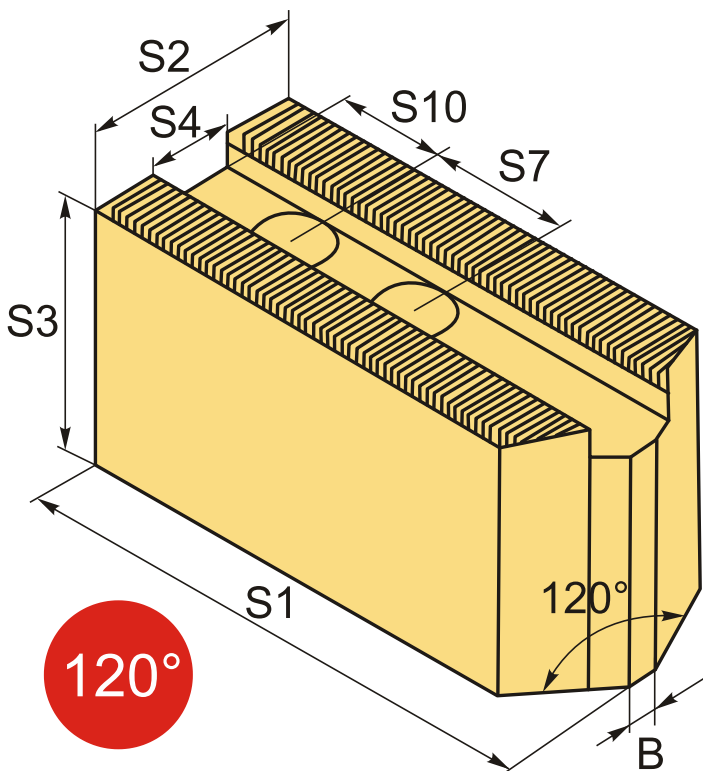


ОПИСАНИЕ

Сырые накладные кулачки SC-06P120 к гидравлическим токарным патронам. Шаг зуба 1.5 мм x 60°. Комплект сырых кулачков состоит из 3 шт. Цена указана за комплект кулачков.

Токарные сырые кулачки SC-06P120 с зубчатой метрической рейкой, удлиненные. Губки токарного патрона (кулачки) предназначены для фиксации деталей.

Сырые кулачки растачивают, ориентируясь на технические параметры детали, в соответствии с формой и диаметром. Такая индивидуальная подгонка гарантирует достаточную точность центрирования и 100% перпендикулярность поверхностей.



ТЕХНИЧЕСКИЕ ХАРАКТЕРИСТИКИ

Бренд:

CNCM

Диаметр патрона:

160 мм (6")

Для типа патрона:	Гидравлический
Серия кулачков:	SC-P
S1:	73 мм
S2:	31 мм
S3:	36 мм
S4:	12 мм
S7:	20 мм
S9:	M12
S10:	10 мм
B:	3 мм
Тип кулачка:	Сырой заостренный
Вид кулачка:	Накладной Прямой
Шаг зуба (N):	1.5x60°
Вес:	1.458 кг
Габариты (длина/ширина/высота):	10x8x4 см
Вес:	1.458 кг

