



HSK63-HBOR50 6-90 Чистовая расточная система (набор)

Код: 30139

1 693 265 Т с НДС (за 1 шт.)

Бренд: Stanny



ОПИСАНИЕ

Расточная система HSK63-HBOR50 (набор) для расточки отверстий в диапазоне от 6 до 90 мм. Пластины приобретаются отдельно.

Схему вариантов установки держателей, так же можно посмотреть во вкладке "*Документация*".

Набор для чистового растачивания **HSK63-HBOR50** включает резцы 12 шт. (без пластин), удлинители 2 шт., микрометрическую расточную головку, патрон **HSK63**, набор ключей и чемодан.

В расточной головке установлен регулятор со шкалой, где каждое деление шкалы расточной головки равняется **0.002** мм. Каждое деление крупной шкалы равняется **0.1** мм.

Особенность работы:

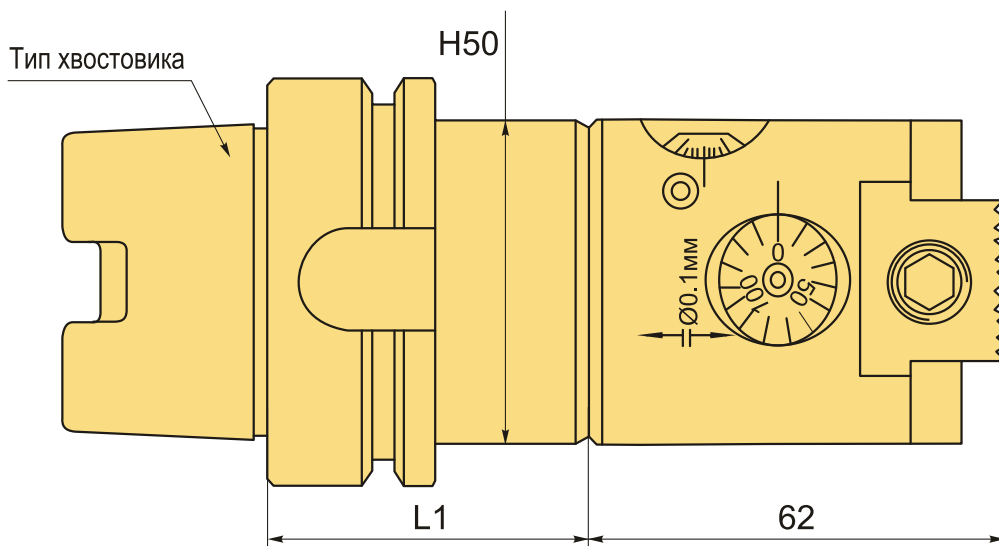
- Расточная система прецизионная серии HBOR спроектирована таким образом, что при регулировке диаметров, в движение приводятся одновременно оба элемента и кассета, и передвижной блок. При работе системы в среднем положении вся система сбалансирована.
- При смещении кассеты в крайнюю точку (при наибольшем диаметре растачивания) смещается центр тяжести, что приводит к появлению вибрации.
- Для обеспечения компенсации дисбаланса (уравновешивания), блок передвигается в противоположную сторону.
- Такая конструкция позволяет быстро и качественно сбалансировать систему.

Обозначение	Диапазон расточки	Подходящие пластины	Винт/Ключ
Резец BR1606-21	6-9 мм	WBG0601..L	SB-1STR-M2/T6
Резец BR1608-28	8-11 мм	TBG0601..L	SB-1STR-M2/T6
Резец BR1610-35	10-13 мм	TBG0601..L	SB-1STR-M2/T6
Резец BR1612-42	12-15 мм	TPGH0902..L	SB-2TR-M2.5/T8

Резец BR1614-50	14-17 мм	TPGH0902..L	SB-2TR-M2.5/T8
Резец BR1616-60	16-20 мм	TPGH0902..L	SB-2TR-M2.5/T8
Резец BR1620-65	20-24 мм	TPGH1103..L	SB-3TR-M3/T8
Резец BR1624-68	24-28 мм	TPGH1103..L	SB-3TR-M3/T8
Держатели пластин SRTP2938	29-38 мм	TPGH0902..L	SB-2TR-M2.5/T8
Держатели пластин SRTP3652	36-52 мм	TPGH0902..L	SB-2TR-M2.5/T8
Держатели пластин SRTP4468	44-68 мм	TPGH0902..L	SB-2TR-M2.5/T8
Держатели пластин SRTP5790	57-90 мм	TPGH1103..L	SB-3TR-M3/T8

Удлинитель.

Обозначение	Держатели пластин	Винт
BM5	SRTP2938 SRTP3652 SRTP4468	M5×12
BM8	SRTP5790	M8×20



ТЕХНИЧЕСКИЕ ХАРАКТЕРИСТИКИ

Бренд:	Stanny
L1:	57 мм
Вид набора:	Набор HBOR50 6-90
Тип хвостовика:	HSK63A
Вид обработки:	Чистовая
Подходящие пластины:	TBGT0601**L TPGH0902**L TPGH1103**L WBGT0601**L
Цена деления шкалы, шаг:	0.002 мм
Диапазон расточки, мм:	6-90 мм
Точность:	0.002 мм
Глубина расточки:	10-68 мм
Вес:	8.141 кг
Габариты (длина/ширина/высота):	45x35x18 см
Вес:	8.141 кг

