



ER25G-15x12 Цанга с четырехгранником, JIS, 0.008

Код: 30110

9 185 Т с НДС (за 1шт.)

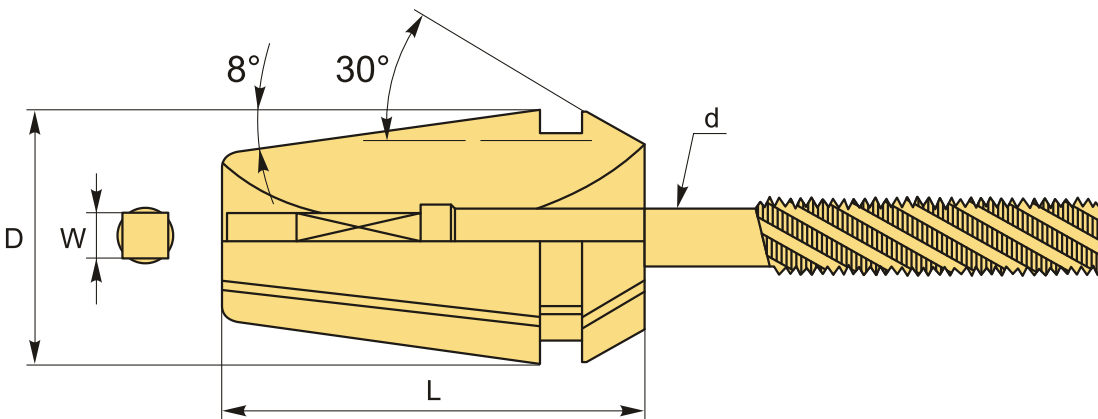
Бренд: CNCM



ОПИСАНИЕ

Цанга резьбонарезная **ER25G-15** с внутренним зажимом квадратом. Не дает метчику прокручиваться. Диаметр отверстия – **15 мм**. Для цанги необходим патрон ER.

Цанга **ER25G-15** резьбонарезная с внутренним зажимом в виде четырехгранника предназначена для метчиков. Жесткий и надежный зажим предотвращает прокручивание машинного метчика. Цанга ERG с зажимом в 4 грани особенно рекомендуется для сложных условий – непростых материалов, высокой скорости подачи инструмента и т.д. Оснастка подходит для станков с синхронной подачей.



Внимание! Метчик, изображенный на чертеже, приобретается отдельно.

ТЕХНИЧЕСКИЕ ХАРАКТЕРИСТИКИ

| | |
|----------------|---------------------|
| Бренд: | CNCM |
| Вид цанги: | ER25 |
| Комплектность: | Цанга ER-G поштучно |
| Стандарт: | JIS |
| Диаметр, D: | 25 мм |
| Длина, L: | 34 мм |

Диаметр, d:

15 мм

Точность цанги:

≤ 0.008 (прецизионные, высокоточные) мм

W:

12x12 мм

Вес:

0.090 кг

Вес:

0.090 кг

