



ER20G-4x3.1 Цанга с четырехгранником, JIS, 0.008

Код: 30089

9 185 Т с НДС (за 1шт.)

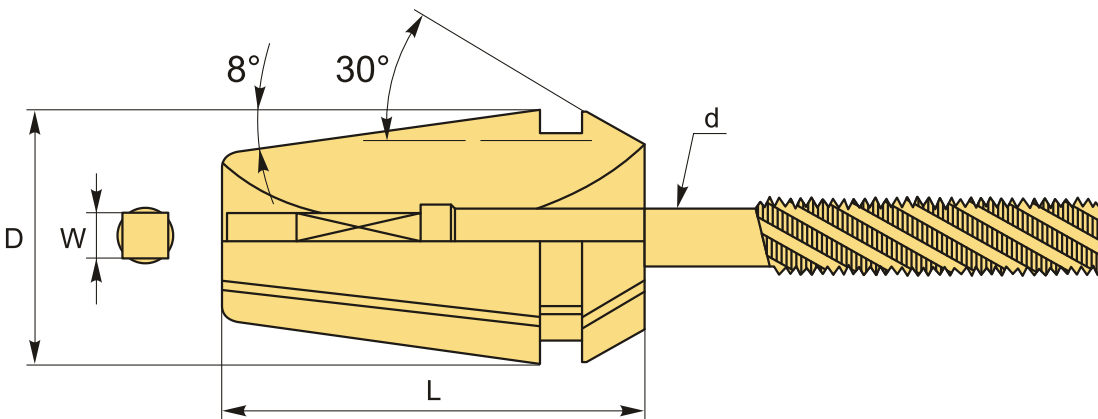
Бренд: CNCM



ОПИСАНИЕ

Цанга резьбонарезная **ER20G-4** с внутренним зажимом квадратом. Не дает метчику прокручиваться. Диаметр отверстия – **4 мм**. Для цанги необходим патрон ER.

Цанга **ER20G-4** резьбонарезная с внутренним зажимом в виде четырехгранника предназначена для метчиков. Жесткий и надежный зажим предотвращает прокручивание машинного метчика. Цанга ERG с зажимом в 4 грани особенно рекомендуется для сложных условий – непростых материалов, высокой скорости подачи инструмента и т.д. Оснастка подходит для станков с синхронной подачей.



Внимание! Метчик, изображенный на чертеже, приобретается отдельно.

ТЕХНИЧЕСКИЕ ХАРАКТЕРИСТИКИ

Бренд:	CNCM
Вид цанги:	ER20
Комплектность:	Цанга ER-G поштучно
Стандарт:	JIS
Диаметр, D:	20 мм
Длина, L:	31.5 мм

Диаметр, d:

4 мм

Точность цанги:

≤ 0.008 (прецизионные, высокоточные) мм

W:

3.1x3.1 мм

Вес:

0.060 кг

Вес:

0.060 кг

