



**ER16G-5x4** Цанга с четырехгранником, JIS, 0.008

Код: 30081

**9 185 Т** с НДС (за 1шт.)

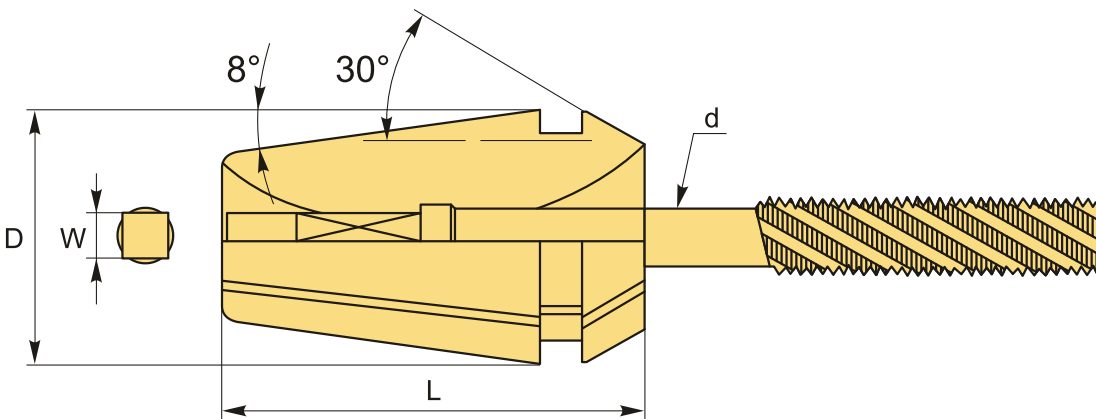
Бренд: CNCM



## ОПИСАНИЕ

Цанга резьбонарезная **ER16G-5** с внутренним зажимом квадратом. Не дает метчику прокручиваться. Диаметр отверстия – 5 мм. Для цанги необходим патрон ER.

Цанга **ER16G-5** резьбонарезная с внутренним зажимом в виде четырехгранника предназначена для метчиков. Жесткий и надежный зажим предотвращает прокручивание машинного метчика. Цанга ERG с зажимом в 4 грани особенно рекомендуется для сложных условий – непростых материалов, высокой скорости подачи инструмента и т.д. Оснастка подходит для станков с синхронной подачей.



**Внимание!** Метчик, изображенный на чертеже, приобретается отдельно.

## ТЕХНИЧЕСКИЕ ХАРАКТЕРИСТИКИ

|                |                     |
|----------------|---------------------|
| Бренд:         | CNCM                |
| Вид цанги:     | ER16                |
| Комплектность: | Цанга ER-G поштучно |
| Стандарт:      | JIS                 |
| Диаметр, D:    | 16 мм               |
| Длина, L:      | 27.5 мм             |

Диаметр, d: 5 мм

Точность цанги:  $\leq 0.008$  (прецизионные, высокоточные) мм

W: 4x4 мм

Вес: 0.029 кг

Вес: 0.029 кг

