



**ER25G-4.5x3.4 Цанга с четырехгранником,  
DIN376, 0.008**

Код: 30054

**9 185 ₮** с НДС (за 1шт.)

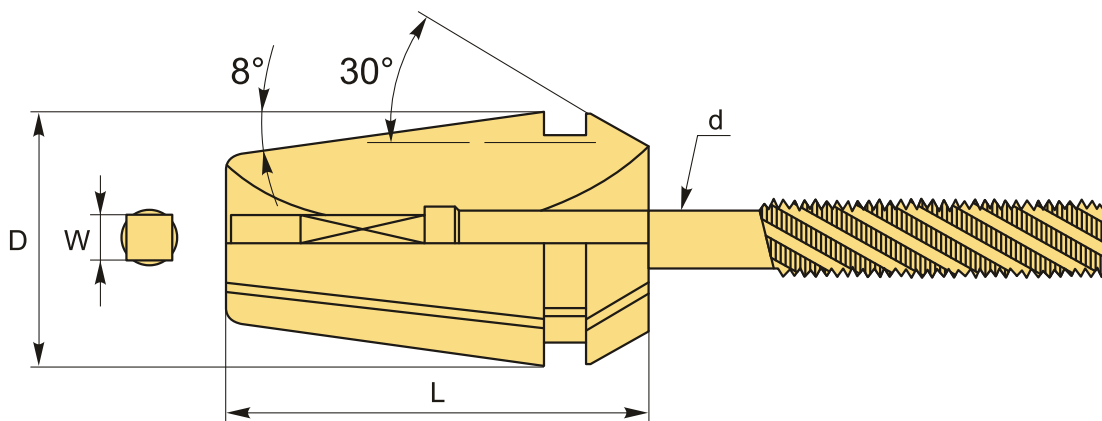
Бренд: CNCM



## ОПИСАНИЕ

Цанга резьбонарезная **ER25G-4.5** с внутренним зажимом квадратом. Не дает метчику прокручиваться. Диаметр отверстия – **4.5** мм. Для цанги необходим патрон ER.

Цанга **ER25G-4.5** резьбонарезная с внутренним зажимом в виде четырехгранника предназначена для метчиков. Жесткий и надежный зажим предотвращает прокручивание машинного метчика. Цанга с зажимом в 4 грани особенно рекомендуется для сложных условий – непростых материалов, высокой скорости подачи инструмента и т.д. Оснастка подходит для станков с синхронной подачей.



**Внимание!** Метчик, изображенный на чертеже, приобретается отдельно.

## ТЕХНИЧЕСКИЕ ХАРАКТЕРИСТИКИ

Бренд:	CNCM
Вид цанги:	ER25
Комплектность:	Цанга ER-G поштучно
Стандарт:	DIN376
Диаметр, D:	25 мм
Длина, L:	34 мм

Диаметр, d: 4.5 мм

Точность цанги:  $\leq 0.008$  (прецизионные, высокоточные) мм

W: 3.4x3.4 мм

Вес: 0.090 кг

Вес: 0.090 кг

