



ER25G-3.15x2.5 Цанга с четырехгранником,
DIN376, 0.008

Код: 30052

9 185 ₮ с НДС (за 1шт.)

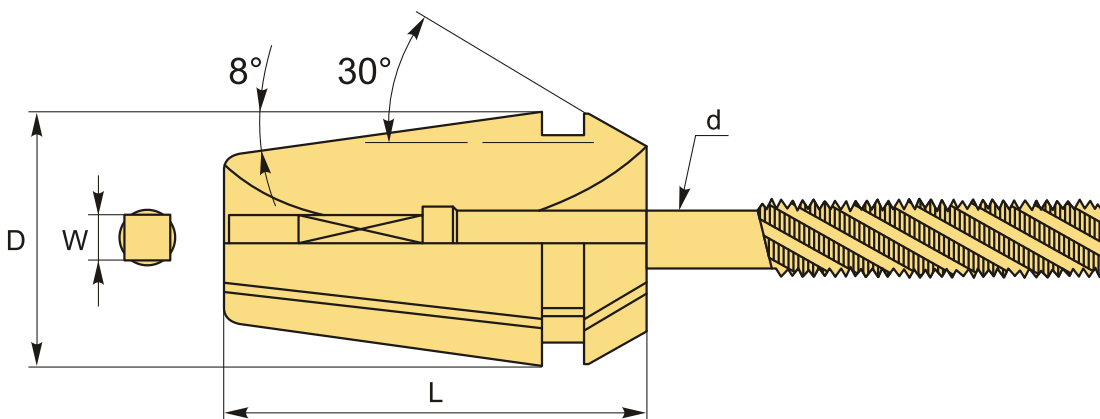
Бренд: CNCМ



ОПИСАНИЕ

Цанга резьбонарезная **ER25G-3.15** с внутренним зажимом квадратом. Не дает метчику прокручиваться. Диаметр отверстия – **3.15** мм. Для цанги необходим патрон ER.

Цанга **ER25G-3.15** резьбонарезная с внутренним зажимом в виде четырехгранника предназначена для метчиков. Жесткий и надежный зажим предотвращает прокручивание машинного метчика. Цанга с зажимом в 4 грани особенно рекомендуется для сложных условий – непростых материалов, высокой скорости подачи инструмента и т.д. Оснастка подходит для станков с синхронной подачей.



Внимание! Метчик, изображенный на чертеже, приобретается отдельно.

ТЕХНИЧЕСКИЕ ХАРАКТЕРИСТИКИ

Бренд:	CNCM
Вид цанги:	ER25
Комплектность:	Цанга ER-G поштучно
Стандарт:	DIN376
Диаметр, D:	25 мм
Длина, L:	34 мм

Диаметр, d: 3.15 мм

Точность цанги: ≤ 0.008 (прецизионные, высокоточные) мм

W: 2.5x2.5 мм

Вес: 0.090 кг

Вес: 0.090 кг

