



**ER20G-11x9 Цанга с четырехгранником, DIN376, 0.008**

Код: 30049

**9 185 ₮** с НДС (за 1шт.)

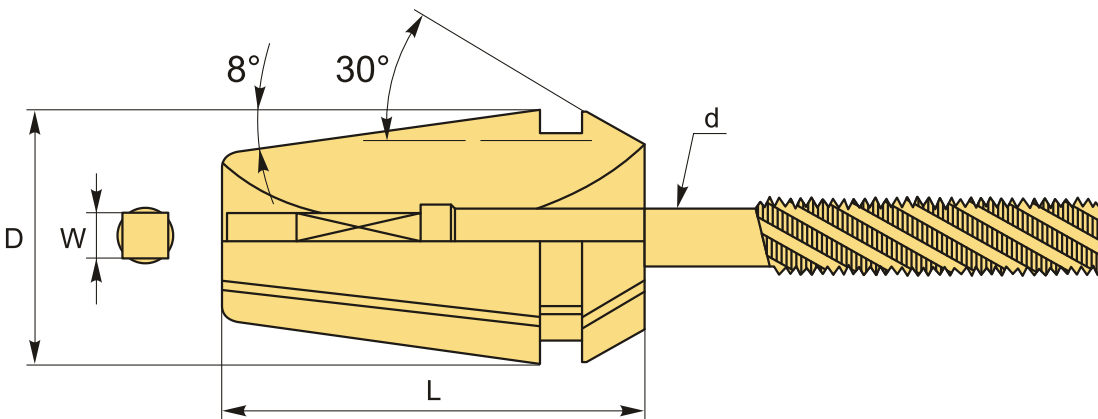
Бренд: CNCM



## ОПИСАНИЕ

Цанга резьбонарезная **ER20G-11** с внутренним зажимом квадратом. Не дает метчику прокручиваться. Диаметр отверстия – **11 мм**. Для цанги необходим патрон ER.

Цанга **ER20G-11** резьбонарезная с внутренним зажимом в виде четырехгранника предназначена для метчиков. Жесткий и надежный зажим предотвращает прокручивание машинного метчика. Цанга с зажимом в 4 грани особенно рекомендуется для сложных условий – непростых материалов, высокой скорости подачи инструмента и т.д. Оснастка подходит для станков с синхронной подачей.



**Внимание!** Метчик, изображенный на чертеже, приобретается отдельно.

## ТЕХНИЧЕСКИЕ ХАРАКТЕРИСТИКИ

Бренд:	CNCM
Вид цанги:	ER20
Комплектность:	Цанга ER-G поштучно
Стандарт:	DIN376
Диаметр, D:	20 мм
Длина, L:	31.5 мм

Диаметр, d: 11 мм

Точность цанги:  $\leq 0.008$  (прецизионные, высокоточные) мм

W: 9x9 мм

Вес: 0.040 кг

Вес: 0.040 кг

