



ER16G-8x6.2 Цанга с четырехгранником, DIN376, 0.008

Код: 30038

9 185 ₮ с НДС (за 1шт.)

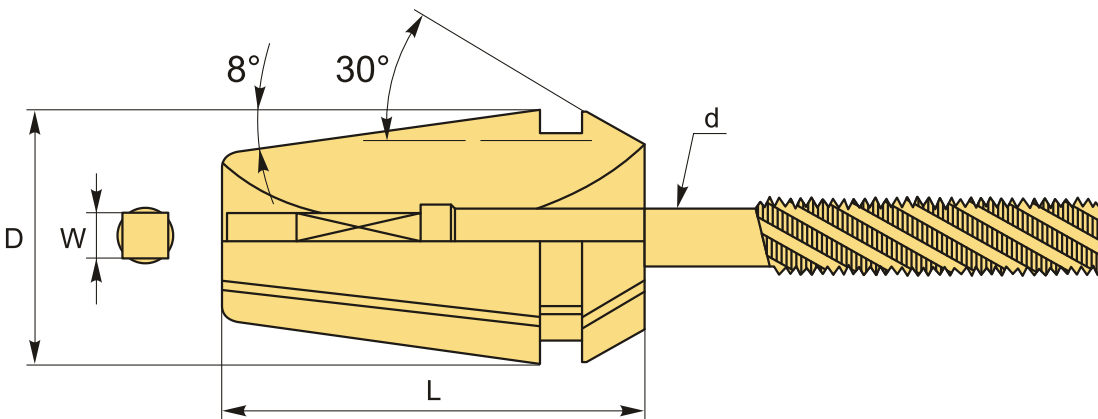
Бренд: CNCМ



ОПИСАНИЕ

Цанга резьбонарезная **ER16G-8** с внутренним зажимом квадратом. Не дает метчику прокручиваться. Диаметр отверстия – 8 мм. Для цанги необходим патрон ER.

Цанга **ER16G-8** резьбонарезная с внутренним зажимом в виде четырехгранника предназначена для метчиков. Жесткий и надежный зажим предотвращает прокручивание машинного метчика. Цанга с зажимом в 4 грани особенно рекомендуется для сложных условий – непростых материалов, высокой скорости подачи инструмента и т.д. Оснастка подходит для станков с синхронной подачей.



Внимание! Метчик, изображенный на чертеже, приобретается отдельно.

ТЕХНИЧЕСКИЕ ХАРАКТЕРИСТИКИ

Бренд:	CNCМ
Вид цанги:	ER16
Комплектность:	Цанга ER-G поштучно
Стандарт:	DIN376
Диаметр, D:	16 мм
Длина, L:	27.5 мм

Диаметр, d:

8 мм

Точность цанги:

≤ 0.008 (прецизионные, высокоточные) мм

W:

6.2x6.2 мм

Вес:

0.025 кг

Вес:

0.025 кг

