



**ER32G-11x9 Цанга с четырехгранником, DIN371, 0.008**

Код: 30022

**9 185 ₮** с НДС (за 1шт.)

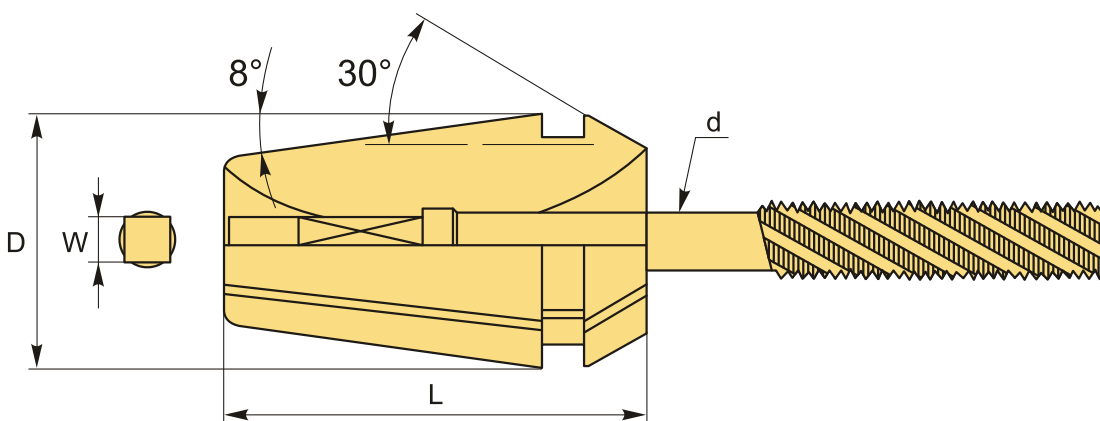
Бренд: CNCМ



## ОПИСАНИЕ

Цанга резьбонарезная **ER32G-11** с внутренним зажимом квадратом. Не дает метчику прокручиваться. Диаметр отверстия – **11 мм**. Для цанги необходим патрон ER.

Цанга **ER32G-11** резьбонарезная с внутренним зажимом в виде четырехгранника предназначена для метчиков. Жесткий и надежный зажим предотвращает прокручивание машинного метчика. Цанга с зажимом в 4 грани особенно рекомендуется для сложных условий – непростых материалов, высокой скорости подачи инструмента и т.д. Оснастка подходит для станков с синхронной подачей.



**Внимание!** Метчик, изображенный на чертеже, приобретается отдельно.

## ТЕХНИЧЕСКИЕ ХАРАКТЕРИСТИКИ

Бренд:	CNCМ
Вид цанги:	ER32
Комплектность:	Цанга ER-G поштучно
Стандарт:	DIN371
Диаметр, D:	32 мм
Длина, L:	40 мм

Диаметр, d:

11 мм

Точность цанги:

≤ 0.008 (прецизионные, высокоточные) мм

W:

9x9 мм

Вес:

0.168 кг

Вес:

0.168 кг

