



ER32G-4.5x3.4 Цанга с четырехгранником, DIN371, 0.008

Код: 30016

9 185 ₮ с НДС (за 1шт.)

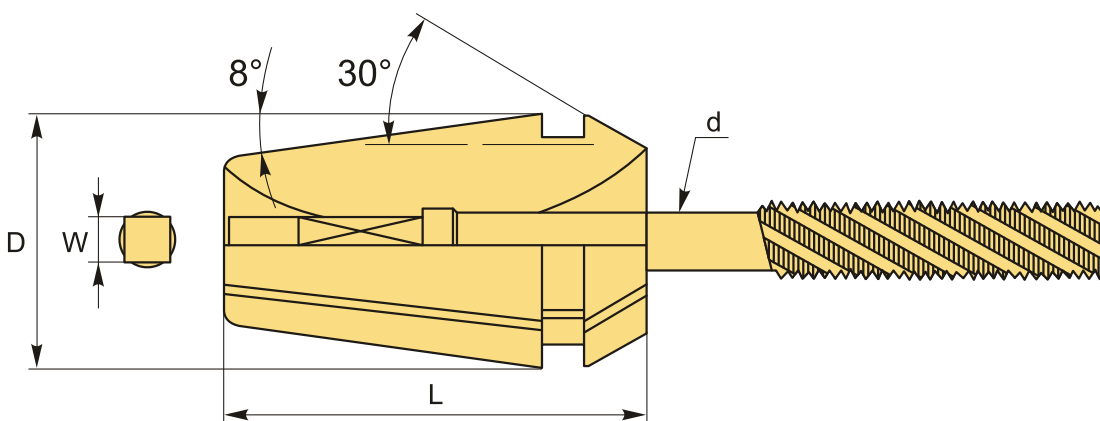
Бренд: CNCM



ОПИСАНИЕ

Цанга резьбонарезная **ER32G-4.5** с внутренним зажимом квадратом. Не дает метчику прокручиваться. Диаметр отверстия – **4.5** мм. Для цанги необходим патрон ER.

Цанга **ER32G-4.5** резьбонарезная с внутренним зажимом в виде четырехгранника предназначена для метчиков. Жесткий и надежный зажим предотвращает прокручивание машинного метчика. Цанга с зажимом в 4 грани особенно рекомендуется для сложных условий – непростых материалов, высокой скорости подачи инструмента и т.д. Оснастка подходит для станков с синхронной подачей.



Внимание! Метчик, изображенный на чертеже, приобретается отдельно.

ТЕХНИЧЕСКИЕ ХАРАКТЕРИСТИКИ

Бренд:	CNCM
Вид цанги:	ER32
Комплектность:	Цанга ER-G поштучно
Стандарт:	DIN371
Диаметр, D:	32 мм
Длина, L:	40 мм

Диаметр, d: 4.5 мм

Точность цанги: ≤ 0.008 (прецизионные, высокоточные) мм

W: 3.4x3.4 мм

Вес: 0.183 кг

Вес: 0.183 кг

