



ER25G-15x12 Цанга с четырехгранником, DIN371, 0.008

Код: 30013

9 185 ₮ с НДС (за 1шт.)

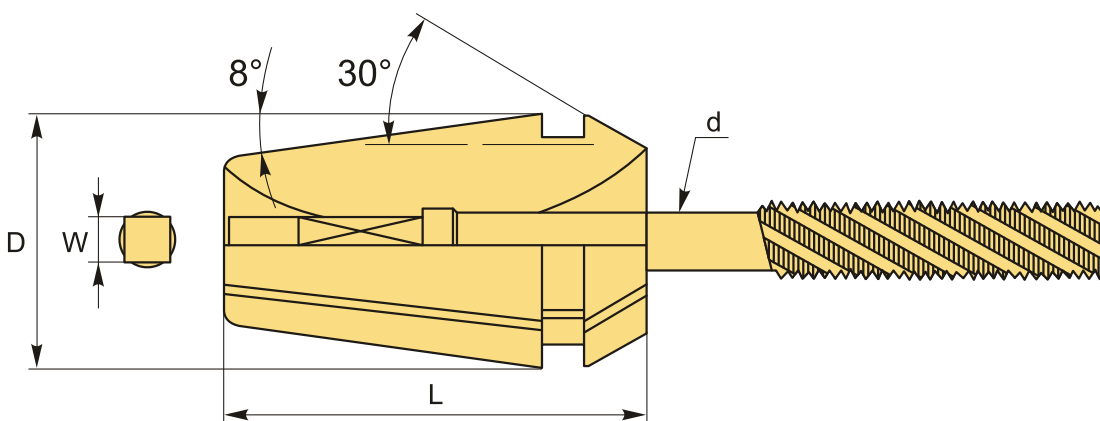
Бренд: CNCM



ОПИСАНИЕ

Цанга резьбонарезная **ER25G-15** с внутренним зажимом квадратом. Не дает метчику прокручиваться. Диаметр отверстия – **15 мм**. Для цанги необходим патрон ER.

Цанга **ER25G-15** резьбонарезная с внутренним зажимом в виде четырехгранника предназначена для метчиков. Жесткий и надежный зажим предотвращает прокручивание машинного метчика. Цанга с зажимом в 4 грани особенно рекомендуется для сложных условий – непростых материалов, высокой скорости подачи инструмента и т.д. Оснастка подходит для станков с синхронной подачей.



Внимание! Метчик, изображенный на чертеже, приобретается отдельно.

ТЕХНИЧЕСКИЕ ХАРАКТЕРИСТИКИ

Бренд:	CNCM
Вид цанги:	ER25
Комплектность:	Цанга ER-G поштучно
Стандарт:	DIN371
Диаметр, D:	25 мм
Длина, L:	34 мм

Диаметр, d:

15 мм

Точность цанги:

≤ 0.008 (прецизионные, высокоточные) мм

W:

12x12 мм

Вес:

0.090 кг

Вес:

0.090 кг

